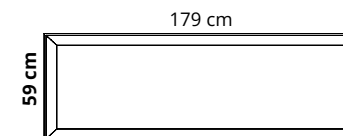
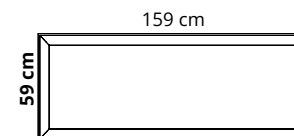
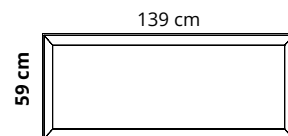
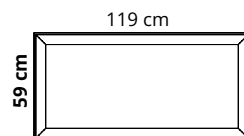
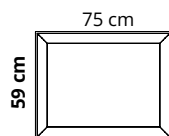
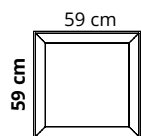




SNOWDESK

AKOESTIEKBOETIEK





	Colore Colour	Codice/Code Prezzo/Price	Codice/Code Prezzo/Price	Codice/Code Prezzo/Price	Codice/Code Prezzo/Price	Codice/Code Prezzo/Price	Codice/Code Prezzo/Price	
	Bianco White	0001	7S066-0001	7S086-0001	7S126-0001	7S146-0001	7S166-0001	7S186-0001
	Grigio argento Silver grey	8004	7S066-8004	7S086-8004	7S126-8004	7S146-8004	7S166-8004	7S186-8004
	Grigio scuro Dark grey	8007	7S066-8007	7S086-8007	7S126-8007	7S146-8007	7S166-8007	7S186-8007
	Beige Beige	1008	7S066-1008	7S086-1008	7S126-1008	_____	7S166-1008	_____
	Giallo Yellow	3008	7S066-3008	7S086-3008	7S126-3008	_____	7S166-3008	_____
	Arancione Orange	4030	7S066-4030	7S086-4030	7S126-4030	_____	7S166-4030	_____
	Rosso Red	4027	7S066-4027	7S086-4027	7S126-4027	_____	7S166-4027	_____
	Verde chiaro Light green	7004	7S066-7004	7S086-7004	7S126-7004	_____	7S166-7004	_____
	Azzurro Light blue	6046	7S066-6046	7S086-6046	7S126-6046	7S146-6046	7S166-6046	7S186-6046
	Ottanio Teal	6075	7S066-6075	7S086-6075	7S126-6075	_____	7S166-6075	_____
	Bianco ghiaccio Cool white	8002	_____	_____	7S126-8002	_____	7S166-8002	_____
	Nero Black	8033	_____	_____	7S126-8033	_____	7S166-8033	_____

Pannello con imbottitura interna in poliester a **densità variabile** Snowsound® Technology. Rivestimento esterno in tessuto di poliester Trevira CS®.

Panel with polyester internal padding with Snowsound® Technology **variable density**. Polyester covering in Trevira CS® fabric.

Panneau avec rembourrage interne en polyester à **densité variable** Snowsound® Technology. Revêtement externe en tissu de polyester Trevira CS®.

Panel con acolchado interior de poliéster de **densidad variable** Snowsound® Technology. Revestimiento exterior de tejido de poliéster Trevira CS®.

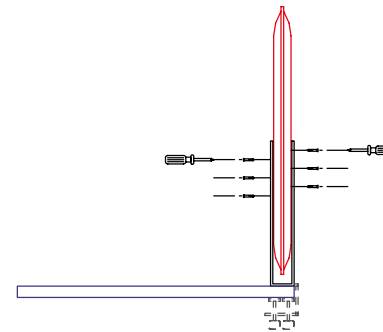
Panel mit Polyester-Füllmaterial von **unterschiedlicher Dichte** Snowsound® Technology. Polyester-Bezug aus Trevira CS®-Material.

1



- 1) Posizionare le staffe cod. 7S511-GA / 7S511-BO / 7S1100-GA / 7S1100-BO
- 1) Position the brackets code 7S511-GA / 7S511-BO / 7S1100-GA / 7S1100-BO
- 1) Positionnez les étriers réf. 7S511-GA / 7S511-BO / 7S1100-GA / 7S1100-BO
- 1) Colocar los soportes cod. 7S511-GA / 7S511-BO / 7S1100-GA / 7S1100-BO
- 1) Positionieren Sie die Halterungen Art. Nr 7S111-GA / 7S111-BO / 7S1100-GA / 7S1100-BO

2 / 3



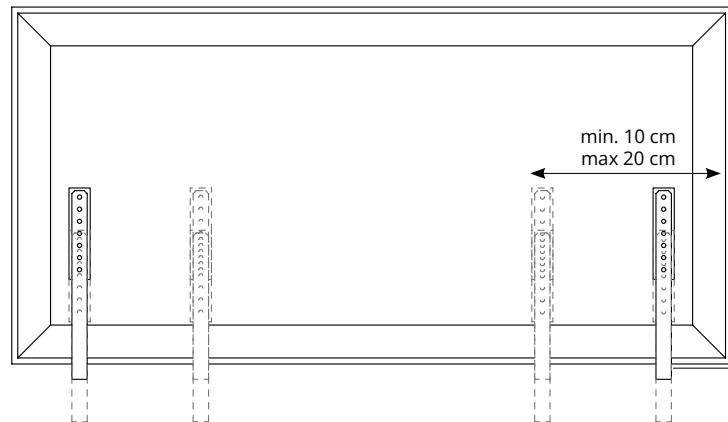
2 e 3) Avvitare le staffe cod 7S511-GA / 7S511-BO / 7S1100-GA / 7S1100-BO direttamente al pannello e applicare la copertura in tecnopolimero.

2 and 3) Directly screw the brackets code 7S511-GA / 7S511-BO / 7S1100-GA / 7S1100-BO to the panels and put on the hi-tech polymer front cover.

2 et 3) Vissez les supports réf. 7S511-GA / 7S511-BO / 7S1100-GA / 7S1100-BO directement au panneau et appliquez les couvertures en technopolymère.

2 y 3) Atornillar los soportes cod. 7S511-GA / 7S511-BO / 7S1100-GA / 7S1100-BO directamente al panel y aplicar las coberturas en tecnopolimero.

2 und 3) Schrauben Sie die Halterungen Art. 7S511-GA / 7S511-BO / 7S1100-GA / 7S1100-BO direkt an das Paneel und befestigen Sie die vordere Abdeckung aus Hi-Tech-Polymer.



Le staffe possono essere applicate lungo il pannello.

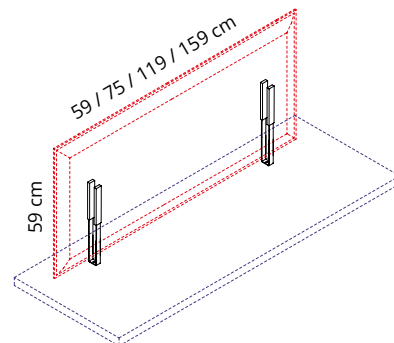
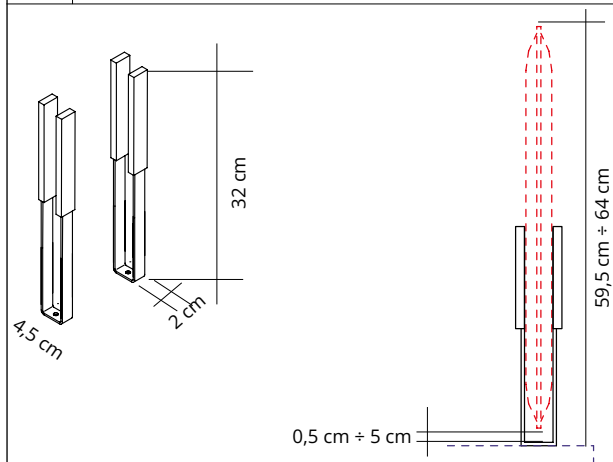
The brackets can be positioned along the panel.

Les supports peuvent être appliqués le long du panneau.

Los soportes pueden ser posicionados a lo largo del panel.

Die Halterungen können beliebig entlang des Paneels angebracht werden.

min. 0,5 cm
max 5 cm

**7S511-GA**

Grigio argento
Silver grey
Gris argenté
Gris plata
Silbergrau

1 coppia / 1 pair
1 paire / 1 pare
1 Paar

Coppia staffe in acciaio verniciato con polveri epossidiche per fissaggio sopra il piano della scrivania tramite viti (non incluse). Attacchi al pannello Snowdesk e coperture in tecnopolimero grigio o bianco. **Per pannelli Snowdesk pag. 112.**

Pair of brackets in powder-coated steel to be fixed on the desk top with screws (not included). Snowdesk panel connections and front covers in grey or white high-tech polymer. **For Snowdesk panels page 112.**

7S511-BO

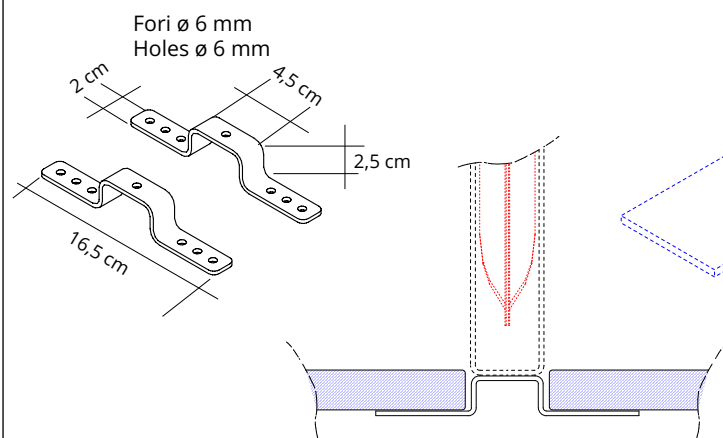
Bianco opaco
Mat white
Blanc mat
Blanco mate
Mattweiß

1 coppia / 1 pair
1 paire / 1 pare
1 Paar

Paire d'étriers en acier peint époxy pour fixation sur le bureau par des vis (pas incluses). Jonctions au panneau Snowdesk et couvertures en technopolymère gris ou blanc. **Pour panneaux Snowdesk page 112.**

Par de abrazaderas de acero recubierto epoxi para fijación sobre el plan del escritorio por medio de tornillos (no incluidos). Enganches al panel Snowdesk y coberturas de polímero gris o blanco. **Para panels Snowdesk pag. 112.**

1 Paar Halterungen aus pulverbeschichtetem Stahl zur Befestigung auf der Tischplatte durch Schrauben (nicht inkludiert). Snowdesk-Panelbefestigungen und Abdeckungen aus grauem oder weissem Technopolymer. **Für Snowdesk Paneele, Seite 112.**

**7S100-GA**

Grigio argento
Silver grey
Gris argenté
Gris plata
Silbergrau

1 coppia / 1 pair
1 paire / 1 pare
1 Paar

Da utilizzare con staffe 7S511-GA / 7S511-BO.

To be used with brackets 7S511-GA / 7S511-BO.

Utiliser avec étriers 7S511-GA / 7S511-BO.

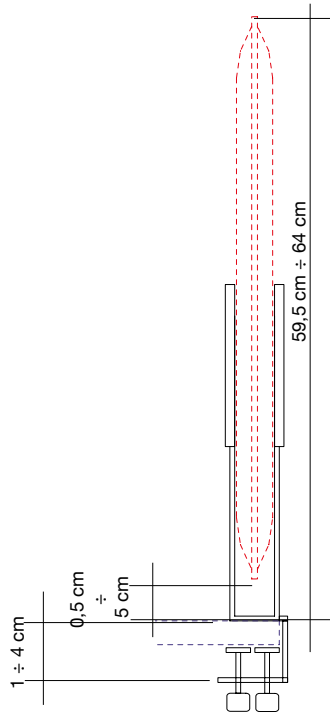
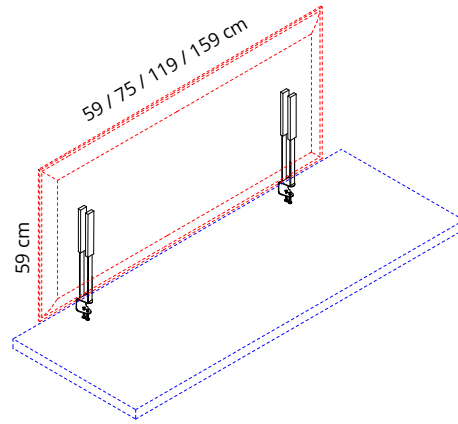
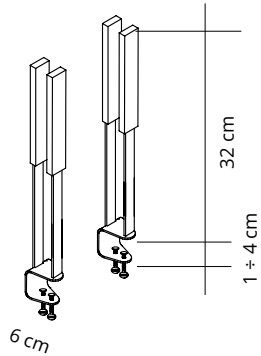
Utilización con abrazaderas 7S511-GA / 7S511-BO.

7S100-BO

Bianco opaco
Mat white
Blanc mat
Blanco mate
Mattweiß

1 coppia / 1 pair
1 paire / 1 pare
1 Paar

Zur Verwendung mit den Halterungen 7S511-GA / 7S511-BO.



7S1100-GA

Grigio argento
Silver grey
Gris argenté
Gris plata
Silbergrau

1 coppia / 1 pair
1 paire / 1 pare
1 Paar

7S1100-BO

Bianco opaco
Mat white
Blanc mat
Blanco mate
Mattweiß

1 coppia / 1 pair
1 paire / 1 pare
1 Paar

Coppia staffe con morsetto in acciaio verniciato con polveri epossidiche per fissaggio al piano della scrivania. Attacchi al pannello Snowdesk e coperture in tecnopolimero grigio o bianco. **Per pannelli Snowdesk pag. 112.**

Pair of brackets with clamp in powder-coated steel for connection to the desk top. Snowdesk panel connections and front covers in grey or white high-tech polymer! **For Snowdesk panels page 112.**

Paire d'étriers avec étau en acier peint époxy pour fixation au bureau. Jonctions au panneau Snowdesk et couvertures en technopolymère gris ou blanc. **Pour panneaux Snowdesk page 112.**

Par de abrazaderas con sujetador en acero recubierto epoxy para fijación al plan del escritorio. Enganches al panel Snowdesk y coberturas de polímero gris o blanco. **Para panels Snowdesk pag. 112.**

1 Paar Halterungen aus pulverbeschichtetem Stahl mit Klemmen zur Befestigung an der Tischplatte. Snowdesk-Paneelbefestigungen und Abdeckungen aus grauem oder weissem Technopolymer. **Für Snowdesk Paneele, Seite 112.**



AKOESTIEKBOETIEK



Deze informatie is afkomstig van de website van AkoestiekBoetiek.nl.

Voor vragen, toelichting en meer informatie kunt u contact opnemen met:

AkoestiekBoetiek

Modem 20b

7741 MJ Coevorden

T +31 (0)85-077 3688

E info@akoestiekboetiek.nl

W www.akoestiekboetiek.nl