



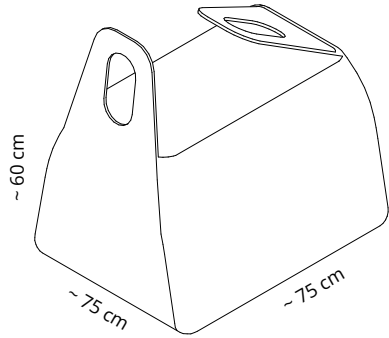
---

SHOPPER

---

AKOESTIEKBOETIEK

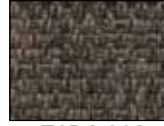


**FIBER 3 MELANGE**

7SB1-300



7SB1-302



7SB1-303



7SB1-304



7SB1-305



7SB1-308



7SB1-309



7SB1-311



7SB1-313



7SB1-314



7SB1-315



7SB1-316



7SB1-317



7SB1-318



7SB1-319



7SB1-320



7SB1-321



7SB1-322



7SB1-323



7SB1-324



7SB1-325



7SB1-326



7SB1-327



7SB1-328



7SB1-329

**FIBER 8 BOUCLE'**

7SB1-800



7SB1-801



7SB1-802



7SB1-803



7SB1-807



7SB1-810



7SB1-811



7SB1-812



7SB1-813



7SB1-814



7SB1-815



7SB1-816

**FIBER 12 ECONYL**

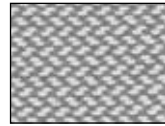
7SB1-1200



7SB1-1201



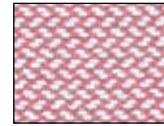
7SB1-1202



7SB1-1203



7SB1-1204



7SB1-1205

**FIBER 14 BIOSPHERE**

7SB1-1401



7SB1-1402



7SB1-1404



7SB1-1405



7SB1-1406

Pouf fonoassorbente con imbottitura interna in palline di polistirolo, rivestimento esterno in tessuto **Snowsound-Fiber Textiles 3 Melange, 8 Bouclé, 12 Econyl o 14 Biosphere.**

Sound-absorbing pouf with interior polystyrene ball padding; external covering in **Snowsound-Fiber Textiles 3 Melange, 8 Bouclé, 12 Econyl or 14 Biosphere.**

Pouf phono-absorbant avec rembourrage intérieur en boule de polystyrène, revêtement externe en tissu **Snowsound-Fiber Textiles 3 Melange, 8 Bouclé, 12 Econyl ou 14 Biosphere.**

Puf fonoabsorbente con acolchado interior de bolas de poliestireno, tapizada con tejido **Snowsound-Fiber Textiles 3 Melange, 8 Bouclé, 12 Econyl o 14 Biosphere.**

Schallabsorbierendes Element mit Innenpolsterung aus Styroporkugeln, Außenbezug aus **Snowsound-Fiber Textiles 3 Melange, 8 Bouclé, 12 Econyl oder 14 Biosphere.**





# AKOESTIEKBOETIEK



Deze informatie is afkomstig van de website van AkoestiekBoetiek.nl.

Voor vragen, toelichting en meer informatie kunt u contact opnemen met:

**AkoestiekBoetiek**

Modem 20b

7741 MJ Coevorden

**T** +31 (0)85-077 3688

**E** [info@akoestiekboetiek.nl](mailto:info@akoestiekboetiek.nl)

**W** [www.akoestiekboetiek.nl](http://www.akoestiekboetiek.nl)