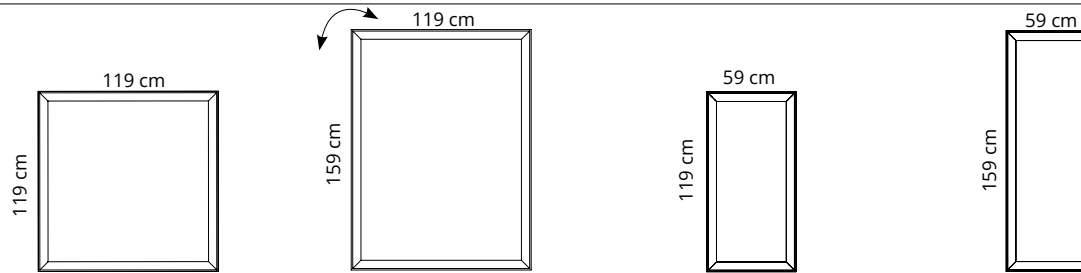




PLI OVERSIZE

AKOESTIEKBOETIEK





Colore Colour	Codice/Code Prezzo/Price	Codice/Code Prezzo/Price	Codice/Code Prezzo/Price	Codice/Code Prezzo/Price	
Bianco White	0001	7B1212-0001	7B1216-0001	7B1206-0001	7B1606-0001
Grigio argento Silver grey	8004	7B1212-8004	7B1216-8004	7B1206-8004	7B1606-8004
Grigio scuro Dark grey	8007	7B1212-8007	7B1216-8007	7B1206-8007	7B1606-8007
Beige Beige	1008	7B1212-1008	7B1216-1008	7B1206-1008	7B1606-1008
Giallo Yellow	3008	7B1212-3008	7B1216-3008	7B1206-3008	7B1606-3008
Arancione Orange	4030	7B1212-4030	7B1216-4030	7B1206-4030	7B1606-4030
Rosso Red	4027	7B1212-4027	7B1216-4027	7B1206-4027	7B1606-4027
Verde chiaro Light green	7004	7B1212-7004	7B1216-7004	7B1206-7004	7B1606-7004
Azzurro Light blue	6046	7B1212-6046	7B1216-6046	7B1206-6046	7B1606-6046
Ottanio Teal	6075	7B1212-6075	7B1216-6075	7B1206-6075	7B1606-6075
Bianco ghiaccio Cool white	8002	7B1212-8002	7B1216-8002	7B1206-8002	7B1606-8002
Nero Black	8033	7B1212-8033	7B1216-8033	7B1206-8033	7B1606-8033

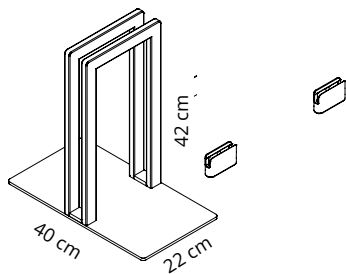
Pannello con imbottitura interna in poliester a **densità variabile** Snowsound® Technology. Rivestimento esterno in tessuto di poliester Trevira CS®.

Panel with polyester internal padding with Snowsound® Technology **variable density**. Polyester covering in Trevira CS® fabric.

Panneau avec rembourrage interne en polyester à **densité variable** Snowsound® Technology. Revêtement externe en tissu de polyester Trevira CS®.

Panel con acolchado interior de poliéster de **densidad variable** Snowsound® Technology. Revestimiento exterior de tejido de poliéster Trevira CS®.

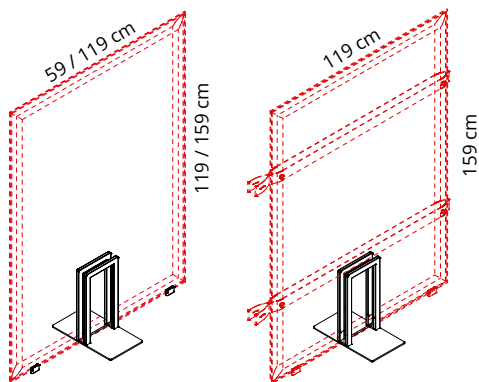
Panel mit Polyester-Füllmaterial von **unterschiedlicher Dichte** Snowsound® Technology. Polyester-Bezug aus Trevira CS®-Material.



7BB350-GA
Grigio argento
Silver grey
Gris argenté
Gris plata
Silbergrau

7BB350-BO
Bianco opaco
Mat white
Blanc mat
Blanco mate
Mattweiß

7BB350-N
Nero opaco
Mat black
Noir mat
Negro mate
Mattschwarz



Cavalletto in acciaio verniciato con polveri epossidiche completo di piedini di appoggio in tecnopolimero.
Per pannelli Pli Oversize pag. 68.

Stand in epoxy powder-coated steel, complete with hi-tech polymer and steel small feet to be applied to the panel.

For Pli Oversize panels page 68.

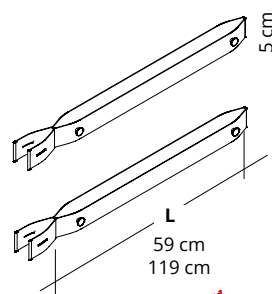
Chevalet en acier peint en époxy, avec vérins d'appui en technopolymère et acier à appliquer au panneau.

Pour panneaux Pli Oversize page 68.

Soporte de acero pintado en epoxi, completo con patas de apoyo en tecnopolímero y acero para aplicarse al panel.

Para panels Pli Oversize pag. 68.

Standfuß aus pulverbeschichtetem Stahl mit Stützfüßen aus Technopolymer und Stahl, die am Paneel befestigt werden. **Für Pli Oversize Paneele, Seite 68.**



7BC300/1-GR

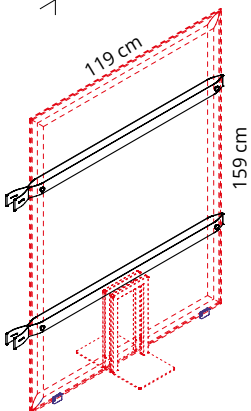
Per pannelli
For panels
L. 59 cm



Coppia cinghie elastiche in tecnopolimero **per pannelli Pli Oversize pag. 68.**

Couple of hi-tech polymer elastic straps **for Pli Oversize panels page 68.**

Paire de sangles élastiques en technopolymère **pour panneaux Pli Oversize page 68.**



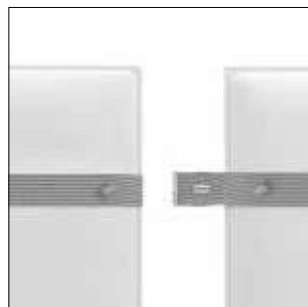
7BC312/1-GR

Per pannelli
For panels
L. 119 cm



Par de correas elásticas en tecnopolímero **para panels Pli Oversize pag. 68.**

Elastisches Riemen-Paar aus Technopolymer für **Pli Oversize Paneele, Seite 68.**





AKOESTIEKBOETIEK



Deze informatie is afkomstig van de website van AkoestiekBoetiek.nl.

Voor vragen, toelichting en meer informatie kunt u contact opnemen met:

AkoestiekBoetiek

Modem 20b

7741 MJ Coevorden

T +31 (0)85-077 3688

E info@akoestiekboetiek.nl

W www.akoestiekboetiek.nl