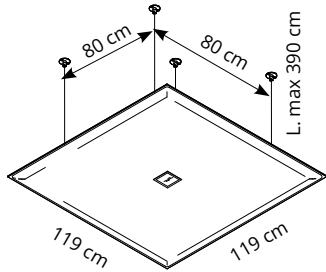




OVERSIZE LUX

AKOESTIEKBOETIEK





1 per 9,4 W
1 for 9,4 W

Colore Colour	Codice/Code Prezzo/Price
Bianco White Blanc	0001
Grigio argento Silver grey Gris argenté	8004
Grigio scuro Dark grey Gris foncé	8007
Beige Beige Beige	1008
Giallo Yellow Jaune	3008
Arancione Orange Orange	4030
Rosso Red Rouge	4027
Verde chiaro Light green Vert clair	7004
Azzurro Light blue Bleu clair	6046
Ottanio Teal Sarcelle	6075
Bianco ghiaccio Cool white Blanc glacier	8002
Nero Black Noir	8033

Pannelli con imbottitura interna in poliester a **densità variabile** Snowsound® Technology. Rivestimento esterno in tessuto di poliester Trevira CS®. Faretto LED quadrato potenza 9,4W, 3000K, realizzato in metallo verniciato con polveri epossidiche bianco opaco, con schermi diffusori satinati. Completi di struttura in acciaio e kit per fissaggio a soffitto composto da: 4 piastre a soffitto a 2 fori - 4 cavi in acciaio - 4 attacchi per telaio. Cavo di alimentazione L. 390 cm.

OPZIONALE: rosone, vedi pag. 66

Panel with polyester internal padding with Snowsound® Technology **variable density**. Polyester covering in Trevira CS® fabric. 1 square LED spotlight, 9.4W power, 3000K, made of epoxy powder-coated, with satin-finish diffuser shields. Equipped with steel frame and Kit for the ceiling fixing composed of: 4 ceiling plates with 2 holes, 4 steel cables, 4 hangings for frame. Length of power supply cable: 390 cm. **OPTIONAL: ceiling rose, see page. 66**

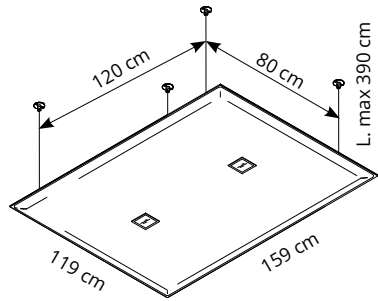
Panneau avec rembourrage interne en polyester à **densité variable** Snowsound® Technology. Revêtement externe en tissu de polyester Trevira CS®. 1 lumière LED carrée de 9,4W, 3000K, en métal peint en époxy blanc mat, avec écrans diffuseurs satinés. Fourni avec structure en acier et kit d'accrochage au plafond composé de: 4 platines pour plafond à 2 trous - 4 câbles en acier - 4 accrochages pour cadre. Cordon d'alimentation L. 390 cm.

OPTIONNEL: rosace, voir page 66

Panel con acolchado interior de poliéster de **densidad variable** Snowsound® Technology. Revestimiento exterior en tejido de poliéster Trevira CS®. 1 foco LED cuadrados potencia 9,4W, 3000K, de metal barnizado con polvos epoxi blanco opaco, con pantallas difusoras satinadas. Completo de estructura de acero y kit para el montaje al techo compuesto por: 4 placas de techo con 2 huecos - 4 cables de acero - 4 enganches para bastidor. Cable de alimentación L. 390 cm. **OPCIONAL: rosetón, pag. 66**

Panel mit Polyester-Füllmaterial von **unterschiedlicher Dichte** Snowsound® Technology. Polyester-Bezug aus Trevira CS®-Material. 1 viereckige LED-Spots (9,4W, 3000K) aus pulverbeschichtetem mattweiß Metall und mit satinierten Diffusoren. Ausgestattet mit Gestell aus Stahl und Set für die Deckenbefestigung bestehend aus: 4 Deckenmontageplatten mit 2 Befestigungsbohrungen, 4 Stahlseile, 4 Befestigungen für den Rahmen. Netzteil-Länge. 390 cm. **FAKULTATIV: rosette, Seite 66**





2 per 9,4 W (tot. 18,8 W)
2 for 9,4 W (total 18,8 W)

Colore Colour	Codice/Code Prezzo/Price
Bianco White Blanc	0001
Grigio argento Silver grey Gris argenté	8004
Grigio scuro Dark grey Gris foncé	8007
Beige Beige Beige	1008
Giallo Yellow Jaune	3008
Arancione Orange Orange	4030
Rosso Red Rouge	4027
Verde chiaro Light green Vert clair	7004
Azzurro Light blue Bleu clair	6046
Ottanio Teal Sarcelle	6075
Bianco ghiaccio Cool white Blanc glacier	8002
Nero Black Noir	8033

Pannelli con imbottitura interna in poliester a **densità variabile** Snowsound® Technology. Rivestimento esterno in tessuto di poliester Trevira CS®. 2 faretti LED quadrati potenza 9,4W ciascuno, 3000K, realizzati in metallo verniciato con polveri epossidiche bianco opaco, con schermi diffusori satinati. Completi di struttura in acciaio e kit per fissaggio a soffitto composto da: 4 piastre a soffitto a 2 fori - 4 cavi in acciaio - 4 attacchi per telaio. Cavo di alimentazione L. 390 cm. **OPZIONALE: rosone, vedi pag. 66**

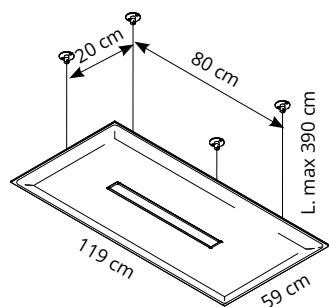
Panel with polyester internal padding with Snowsound® Technology **variable density**. Polyester covering in Trevira CS® fabric. 2 square LED spotlights, 9.4W power each, 3000K, made of epoxy powder-coated, with satin-finish diffuser shields. Equipped with steel frame and Kit for the ceiling fixing composed of: 4 ceiling plates with 2 holes, 4 steel cables, 4 hangings for frame. Length of power supply cable: 390 cm. **OPTIONAL: ceiling rose, see page. 66**

Panneau avec rembourrage interne en polyester à **densité variable** Snowsound® Technology. Revêtement externe en tissu de polyester Trevira CS®. 2 lumières LED carrées de 9,4W chacune, 3000K, en métal peint en époxy blanc mat, avec écrans diffuseurs satinés. Fourni avec structure en acier et kit d'accrochage au plafond composé de: 4 platines pour plafond à 2 trous - 4 câbles en acier - 4 accrochages pour cadre. Cordon d'alimentation L. 390 cm. **OPTIONNEL: rosace, voir page 66.**

Panel con acolchado interior de poliéster de **densidad variable** Snowsound® Technology. Revestimiento exterior en tejido de poliéster Trevira CS®. 2 focos LED cuadrados potencia 9,4W cada uno, 3000K, de metal barnizado con polvos epoxi blanco opaco, con pantallas difusoras satinadas. Completo de estructura de acero y kit para el montaje al techo compuesto por: 4 placas de techo con 2 huecos - 4 cables de acero - 4 enganches para bastidor. Cable de alimentación L. 390 cm. **OPCIONAL: rosetón, pag. 66**

Panel mit Polyester-Füllmaterial von **unterschiedlicher Dichte** Snowsound® Technology. Polyester-Bezug aus Trevira CS®-Material. 2 viereckige LED-Spots (je 9,4W, 3000K) aus pulverbeschichtetem mattweiß Metall und mit satinierten Diffusoren. Ausgestattet mit Gestell aus Stahl und Set für die Deckenbefestigung bestehend aus: 4 Deckenmontageplatten mit 2 Befestigungsbohrungen, 4 Stahlseile, 4 Befestigungen für den Rahmen. Netzteil-Länge. 390 cm. **FAKULTATIV: rosette, Seite 66**





1 per 17,4 W
1 for 17,4 W



OPZIONALE: rosone, vedi pag. 66
Diffusore microprismatico - UGR, vedi pag. 67
OPTIONAL: ceiling rose, see page 66
Microprismatic Diffuser - UGR, see page 67
OPTIONNEL: rosace, voir page 66
Diffuseur microprismatique - UGR, voir page 67
OPCIONAL: rosetón, pag. 66
Difusor Microprismático - UGR, pag. 67
FAKULTATIV: rosette, Seite 66
Microprismatischer Diffusor - UGR, Seite 67

Colore Colour	Codice/Code Prezzo/Price	Codice/Code Prezzo/Price
Bianco White Blanc	0001	NON DIMMERABILE NOT DIMMABLE
Grigio argento Silver grey Gris argenté	8004	DIMMERABILE * DIMMABLE *
Grigio scuro Dark grey Gris foncé	8007	70L1206/L6-0001
Beige Beige Beige	1008	70L1206/L6-8004
Giallo Yellow Jaune	3008	70L1206/L6-8007
Arancione Orange Orange	4030	70L1206/L6-1008
Rosso Red Rouge	4027	70L1206/L6-3008
Verde chiaro Light green Vert clair	7004	70L1206/L6-4030
Azzurro Light blue Bleu clair	6046	70L1206/L6-4027
Ottanio Teal Sarcelle	6075	70L1206/L6-7004
Bianco ghiaccio Cool white Blanc glacier	8002	70L1206/L6-6046
Nero Black Noir	8033	70L1206/L6-6075
		70L1206/L6-8002
		70L1206/L6-8033

Pannelli con imbottitura interna in poliester a **densità variabile** Snowsound® Technology. Rivestimento esterno in tessuto di poliester Trevira CS®. Con lampada LED rettangolare potenza 17,4W, 3000K, struttura realizzata in alluminio verniciato bianco opaco, con schermo diffusore satinato. Completati di struttura in acciaio e kit per fissaggio a soffitto composto da: 4 piastre a soffitto a 2 fori - 4 cavi in acciaio - 4 attacchi per telaio. Cavo di alimentazione L. 390 cm.

Panel with polyester internal padding with Snowsound® Technology **variable density**. Polyester covering in Trevira CS® fabric. Rectangular LED lamp, 17.4W power, 3000K, structure made of matt white epoxy powder-coated aluminium, with satin-finish diffuser screen. Equipped with steelframe and Kit for the ceiling fixing composed of: 4 ceiling plates with 2 holes, 4 steel cables, 4 hangings for frame. Length of power supply cable: 390 cm.

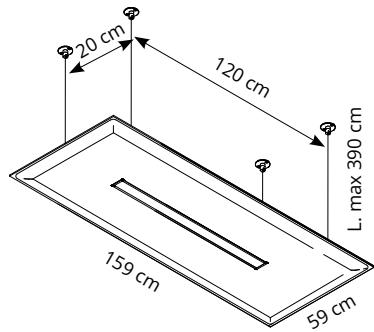
Panneau avec rembourrage interne en polyester à **densité variable** Snowsound® Technology. Revêtement externe en tissu de polyester Trevira CS®. Avec lampe LED rectangulaire de 17,4W, 3000K, structure en aluminium peint blanc mat, avec écran diffuseur satiné. Fourni avec structure en acier et kit d'accrochage au plafond composé de: 4 platines pour plafond à 2 trous - 4 câbles en acier - 4 accrochages pour cadre. Cordon d'alimentation L. 390 cm.

Panel con acolchado interior de poliéster de **densidad variable** Snowsound® Technology. Revestimiento exterior en tejido de poliéster Trevira CS®. Con lámpara LED rectangular potencia 17,4W, 3000K, estructura de aluminio barnizado blanco opaco, con pantalla difusora satinada. Completo de estructura de acero y kit para el montaje al techo compuesto por: 4 placas de techo con 2 huecos - 4 cables de acero - 4 enganches para bastidor. Cable de alimentación L. 390 cm.

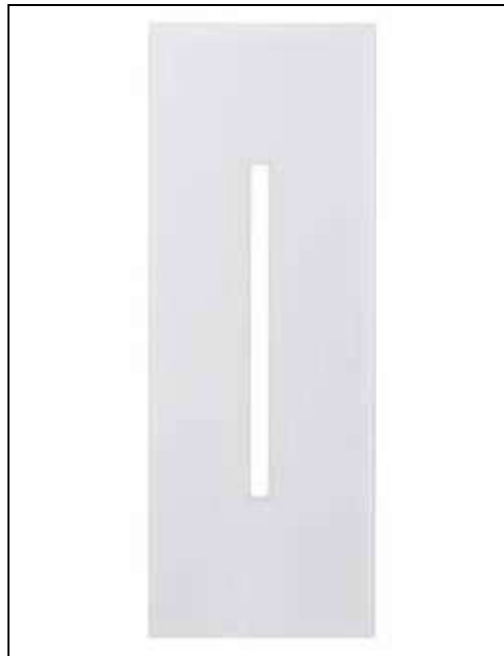
Panel mit Polyester-Füllmaterial von **unterschiedlicher Dichte** Snowsound® Technology. Polyester-Bezug aus Trevira CS®-Material. Mit viereckiger LED-Lampe (17,4 W, 3000K) und satiniertem Diffusor ausgestattet und mattweiß beschichtete Aluminium-Struktur. Ausgestattet mit Gestell aus Stahl und Set für die Deckenbefestigung bestehend aus: 4 Deckenmontageplatten mit 2 Befestigungsbohrungen, 4 Stahlseile, 4 Befestigungen für den Rahmen. Netzteil-Länge. 390 cm.

*** DIMMERABILE - DIMMABLE**
SWITCH DIM (PUSH) OR DALI





1 per 26,1 W
1 for 26,1 W



OPZIONALE: rosone, vedi pag. 66
Diffusore microprismatico - UGR, vedi pag. 67
OPTIONAL: ceiling rose, see page 66
Microprismatic Diffuser - UGR, see page 67
OPTIONNEL: rosace, voir page 66
Diffuseur microprismatique - UGR, voir page 67
OPCIONAL: rosetón, pag. 66
Difusor Microprismático - UGR, pag. 67
FAKULTATIV: rosette, Seite 66
Microprismatischer Diffusor - UGR, Seite 67

Colore Colour	Codice/Code Prezzo/Price	Codice/Code Prezzo/Price
	NON DIMMERABILE NOT DIMMABLE	DIMMERABILE * DIMMABLE *
Bianco White Blanc	0001 70L1606/L9-0001	70L1606/D9-0001
Grigio argento Silver grey Gris argenté	8004 70L1606/L9-8004	70L1606/D9-8004
Grigio scuro Dark grey Gris foncé	8007 70L1606/L9-8007	70L1606/D9-8007
Beige Beige Beige	1008 70L1606/L9-1008	70L1606/D9-1008
Giallo Yellow Jaune	3008 70L1606/L9-3008	70L1606/D9-3008
Arancione Orange Orange	4030 70L1606/L9-4030	70L1606/D9-4030
Rosso Red Rouge	4027 70L1606/L9-4027	70L1606/D9-4027
Verde chiaro Light green Vert clair	7004 70L1606/L9-7004	70L1606/D9-7004
Azzurro Light blue Bleu clair	6046 70L1606/L9-6046	70L1606/D9-6046
Ottanio Teal Sarcelle	6075 70L1606/L9-6075	70L1606/D9-6075
Bianco ghiaccio Cool white Blanc glacier	8002 70L1606/L9-8002	70L1606/D9-8002
Nero Black Noir	8033 70L1606/L9-8033	70L1606/D9-8033

Pannelli con imbottitura interna in poliester a **densità variabile** Snowsound® Technology. Rivestimento esterno in tessuto di poliester Trevira CS®. Con lampada LED rettangolare potenza 26,1W, 3000K, struttura realizzata in alluminio verniciato bianco opaco, con schermo diffusore satinato. Completi di struttura in acciaio e kit per fissaggio a soffitto composto da: 4 piastre a soffitto a 2 fori - 4 cavi in acciaio - 4 attacchi per telaio. Cavo di alimentazione L. 390 cm.

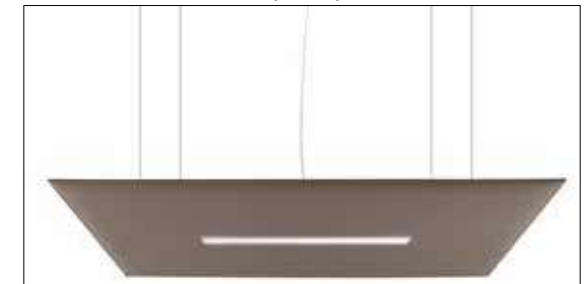
Panel with polyester internal padding with Snowsound® Technology **variable density**. Polyester covering in Trevira CS® fabric. Rectangular LED lamp, 26.1W power, 3000K, structure made of matt white epoxy powder-coated aluminium, with satin-finish diffuser screen. Equipped with steelframe and Kit for the ceiling fixing composed of: 4 ceiling plates with 2 holes, 4 steel cables, 4 hangings for frame. Length of power supply cable: 390 cm.

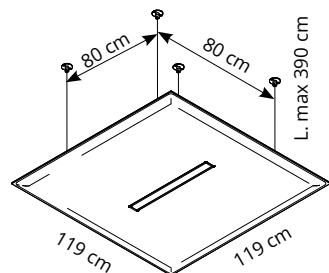
Panneau avec rembourrage interne en polyester à **densité variable** Snowsound® Technology. Revêtement externe en tissu de polyester Trevira CS®. Avec lampe LED rectangulaire de 26,1W, 3000K, structure en aluminium peint blanc mat, avec écran diffuseur satiné. Fourni avec structure en acier et kit d'accrochage au plafond composé de: 4 platines pour plafond à 2 trous -4 câbles en acier -4 accrochages pour cadre. Cordon d'alimentation L. 390 cm.

Panel con acolchado interior de poliéster de **densidad variable** Snowsound® Technology. Revestimiento exterior en tejido de poliéster Trevira CS®. Con lámpara LED rectangular potencia 26,1W, 3000K, estructura de aluminio barnizado blanco opaco, con pantalla difusora satinada. Completo de estructura de acero y kit para el montaje al techo compuesto por: 4 placas de techo con 2 huecos - 4 cables de acero - 4 enganches para bastidor. Cable de alimentación L. 390 cm.

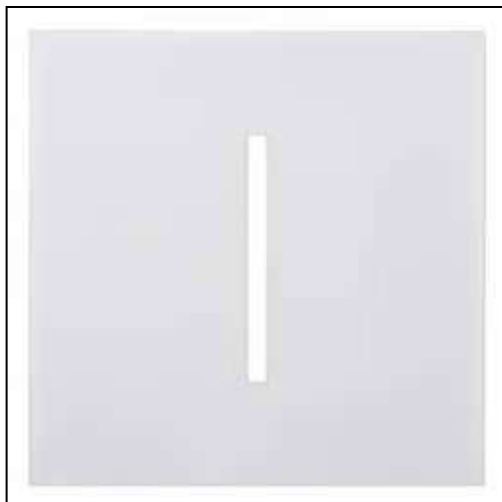
Panel mit Polyester-Füllmaterial von **unterschiedlicher Dichte** Snowsound® Technology. Polyester-Bezug aus Trevira CS®-Material. Mit viereckiger LED-Lampe (26,1W, 3000K) und satiniertem Diffusor ausgestattete und mattweiß beschichtete Aluminium-Struktur. Ausgestattet mit Gestell aus Stahl und Set für die Deckenbefestigung bestehend aus: 4 Deckenmontageplatten mit 2 Befestigungsbohrungen, 4 Stahlseile, 4 Befestigungen für den Rahmen. Netzteil-Länge. 390 cm

*** DIMMERABILE - DIMMABLE
SWITCH DIM (PUSH) OR DALI**





1 per 17,4 W
1 for 17,4 W



OPZIONALE: rosone, vedi pag. 66
Diffusore microprismatico - UGR, vedi pag. 67
OPTIONAL: ceiling rose, see page 66
Microprismatic Diffuser - UGR, see page 67
OPTIONNEL: rosace, voir page 66
Diffuseur microprismatique - UGR, voir page 67
OPCIONAL: rosetón, pag. 66
Difusor Microprismático - UGR, pag. 67
FAKULTATIV: rosette, Seite 66
Microprismatischer Diffusor - UGR, Seite 67

Colore Colour	Codice/Code Prezzo/Price	Codice/Code Prezzo/Price
	NON DIMMERABILE NOT DIMMABLE	DIMMERABILE * DIMMABLE *
 Bianco White Blanc	0001	70L1212/L6-0001
 Grigio argento Silver grey Gris argenté	8004	70L1212/L6-8004
 Grigio scuro Dark grey Gris foncé	8007	70L1212/L6-8007
 Beige Beige Beige	1008	70L1212/L6-1008
 Giallo Yellow Jaune	3008	70L1212/L6-3008
 Arancione Orange Orange	4030	70L1212/L6-4030
 Rosso Red Rouge	4027	70L1212/L6-4027
 Verde chiaro Light green Vert clair	7004	70L1212/L6-7004
 Azzurro Light blue Bleu clair	6046	70L1212/L6-6046
 Ottanio Teal Sarcelle	6075	70L1212/L6-6075
 Bianco ghiaccio Cool white Blanc glacier	8002	70L1212/L6-8002
 Nero Black Noir	8033	70L1212/L6-8033

Pannelli con imbottitura interna in poliester a **densità variabile** Snowsound® Technology. Rivestimento esterno in tessuto di poliestere Trevira CS®. Con lampada LED rettangolare potenza 17,4W, 3000K, struttura realizzata in alluminio verniciato bianco opaco, con schermo diffusore satinato. Completi di struttura in acciaio e kit per fissaggio a soffitto composto da: 4 piastre a soffitto a 2 fori - 4 cavi in acciaio - 4 attacchi per telaio. Cavo di alimentazione L. 390 cm.

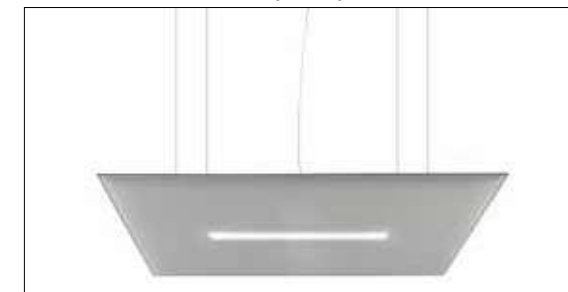
Panel with polyester internal padding with Snowsound® Technology **variable density**. Polyester covering in Trevira CS® fabric. Rectangular LED lamp, 17.4W power, 3000K, structure made of matt white epoxy powder-coated aluminium, with satin-finish diffuser screen. Equipped with steel frame and Kit for the ceiling fixing composed of: 4 ceiling plates with 2 holes, 4 steel cables, 4 hangings for frame. Length of power supply cable: 390 cm.

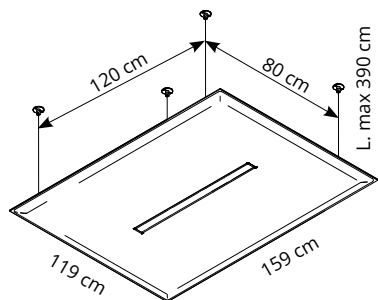
Panneau avec rembourrage interne en polyester à **densité variable** Snowsound® Technology. Revêtement externe en tissu de polyester Trevira CS®. Avec lampe LED rectangulaire de 17,4W, 3000K, structure en aluminium peint blanc mat, avec écran diffuseur satiné. Fourni avec structure en acier et kit d'accrochage au plafond composé de: 4 platines pour plafond à 2 trous - 4 câbles en acier - 4 accrochages pour cadre. Cordon d'alimentation L. 390 cm.

Panel con acolchado interior de poliéster de **densidad variable** Snowsound® Technology. Revestimiento exterior en tejido de poliéster Trevira CS®. Con lámpara LED rectangular potencia 17,4W, 3000K, estructura de aluminio barnizado blanco opaco, con pantalla difusora satinada. Completo de estructura de acero y kit para el montaje al techo compuesto por: 4 placas de techo con 2 huecos - 4 cables de acero - 4 enganches para bastidor. Cable de alimentación L. 390 cm.

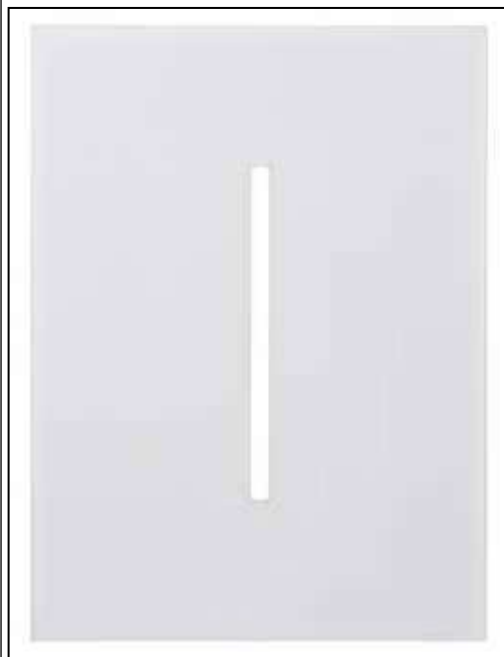
Panel mit Polyester-Füllmaterial von **unterschiedlicher Dichte** Snowsound® Technology. Polyester-Bezug aus Trevira CS®-Material. Mit viereckiger LED-Lampe (17,4 W, 3000K) und satiniertem Diffusor ausgestattete und mattweiß beschichtete Aluminium-Struktur. Ausgestattet mit Gestell aus Stahl und Set für die Deckenbefestigung bestehend aus: 4 Deckenmontageplatten mit 2 Befestigungsbohrungen, 4 Stahlseile, 4 Befestigungen für den Rahmen. Netzteil-Länge. 390 cm.

* DIMMERABILE - DIMMABLE
SWITCH DIM (PUSH) OR DALI





1 per 26,1 W
1 for 26,1 W



OPZIONALE: rosone, vedi pag. 66
Diffusore microprismatico - UGR, vedi pag. 67
OPTIONAL: ceiling rose, see page 66
Microprismatic Diffuser - UGR, see page 67
OPTIONNEL: rosace, voir page 66
Diffuseur microprismatique - UGR, voir page 67
OPCIONAL: rosetón, pag. 66
Difusor Microprismático - UGR, pag. 67
FAKULTATIV: rosette, Seite 66
Microprismatischer Diffusor - UGR, Seite 67

Colore Colour	Codice/Code Prezzo/Price	Codice/Code Prezzo/Price
	NON DIMMERABILE NOT DIMMABLE	DIMMERABILE * DIMMABLE *
Bianco White Blanc	0001 70L1216/L9-0001	70L1216/D9-0001
Grigio argento Silver grey Gris argenté	8004 70L1216/L9-8004	70L1216/D9-8004
Grigio scuro Dark grey Gris foncé	8007 70L1216/L9-8007	70L1216/D9-8007
Beige Beige Beige	1008 70L1216/L9-1008	70L1216/D9-1008
Giallo Yellow Jaune	3008 70L1216/L9-3008	70L1216/D9-3008
Arancione Orange Orange	4030 70L1216/L9-4030	70L1216/D9-4030
Rosso Red Rouge	4027 70L1216/L9-4027	70L1216/D9-4027
Verde chiaro Light green Vert clair	7004 70L1216/L9-7004	70L1216/D9-7004
Azzurro Light blue Bleu clair	6046 70L1216/L9-6046	70L1216/D9-6046
Ottanio Teal Sarcelle	6075 70L1216/L9-6075	70L1216/D9-6075
Bianco ghiaccio Cool white Blanc glacier	8002 70L1216/L9-8002	70L1216/D9-8002
Nero Black Noir	8033 70L1216/L9-8033	70L1216/D9-8033

Pannelli con imbottitura interna in poliestere a **densità variabile** Snowsound® Technology. Rivestimento esterno in tessuto di poliestere Trevira CS®. Con lampada LED rettangolare potenza 26,1W, 3000K, struttura realizzata in alluminio verniciato bianco opaco, con schermo diffusore satinato. Completi di struttura in acciaio e kit per fissaggio a soffitto composto da: 4 piastre a soffitto a 2 fori - 4 cavi in acciaio - 4 attacchi per telaio. Cavo di alimentazione L. 390 cm.

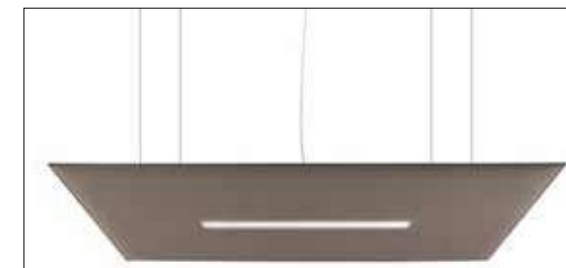
Panel with polyester internal padding with Snowsound® Technology **variable density**. Polyester covering in Trevira CS® fabric. Rectangular LED lamp, 26.1W power, 3000K, structure made of matt white epoxy powder-coated aluminium, with satin-finish diffuser screen. Equipped with steelframe and Kit for the ceiling fixing composed of: 4 ceiling plates with 2 holes, 4 steel cables, 4 hangings for frame. Length of power supply cable: 390 cm.

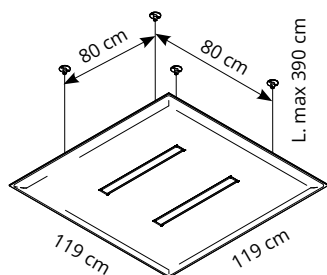
Panneau avec rembourrage interne en polyester à **densité variable** Snowsound® Technology. Revêtement externe en tissu de polyester Trevira CS®. Avec lampe LED rectangulaire de 26,1W, 3000K, structure en aluminium peint blanc mat, avec écran diffuseur satiné. Fourni avec structure en acier et kit d'accrochage au plafond composé de: 4 platines pour plafond à 2 trous - 4 câbles en acier - 4 accrochages pour cadre. Cordon d'alimentation L. 390 cm.

Panel con acolchado interior de poliéster de **densidad variable** Snowsound® Technology. Revestimiento exterior en tejido de poliéster Trevira CS®. Con lámpara LED rectangular potencia 26,1W, 3000K, estructura de aluminio barnizado blanco opaco, con pantalla difusora satinada. Completo de estructura de acero y kit para el montaje al techo compuesto por: 4 placas de techo con 2 huecos - 4 cables de acero - 4 enganches para bastidor. Cable de alimentación L. 390 cm.

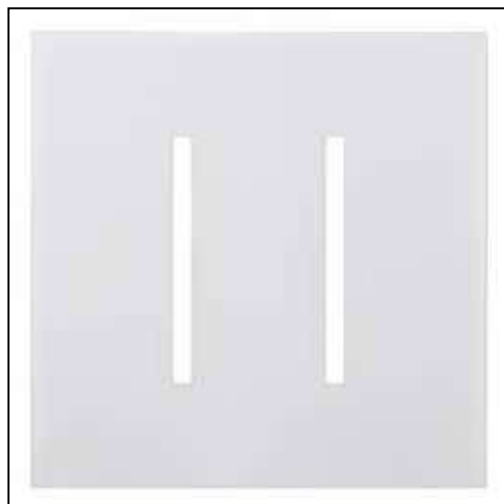
Panel mit Polyester-Füllmaterial von **unterschiedlicher Dichte** Snowsound® Technology. Polyester-Bezug aus Trevira CS®-Material. Mit viereckiger LED-Lampe (26,1W, 3000K) und satiniertem Diffusor ausgestattete und mattweiß beschichtete Aluminium-Struktur. Ausgestattet mit Gestell aus Stahl und Set für die Deckenbefestigung bestehend aus: 4 Deckenmontageplatten mit 2 Befestigungsbohrungen, 4 Stahlseile, 4 Befestigungen für den Rahmen. Netzteil-Länge. 390 cm.

* DIMMERABILE - DIMMABLE
SWITCH DIM (PUSH) OR DALI





2 per 17,4 W (tot. 34,8)
2 for 17,4 W (total 34,8)



OPZIONALE: rosone, vedi pag. 66
Diffusore microprismatico - UGR, vedi pag. 67
OPTIONAL: ceiling rose, see page 66
Microprismatic Diffuser - UGR, see page 67
OPTIONNEL: rosace, voir page 66
Diffuseur microprismatique - UGR, voir page 67
OPCIONAL: rosetón, pag. 66
Difusor Microprismático - UGR, pag. 67
FAKULTATIV: rosette, Seite 66
Microprismatischer Diffusor - UGR, Seite 67

Colore Colour	Codice/Code Prezzo/Price	Codice/Code Prezzo/Price
	NON DIMMERABILE NOT DIMMABLE	DIMMERABILE * DIMMABLE *
Bianco White Blanc	0001	70L12/2L6-0001
Grigio argento Silver grey Gris argenté	8004	70L12/2L6-8004
Grigio scuro Dark grey Gris foncé	8007	70L12/2L6-8007
Beige Beige Beige	1008	70L12/2L6-1008
Giallo Yellow Jaune	3008	70L12/2L6-3008
Arancione Orange Orange	4030	70L12/2L6-4030
Rosso Red Rouge	4027	70L12/2L6-4027
Verde chiaro Light green Vert clair	7004	70L12/2L6-7004
Azzurro Light blue Bleu clair	6046	70L12/2L6-6046
Ottanio Teal Sarcelle	6075	70L12/2L6-6075
Bianco ghiaccio Cool white Blanc glacier	8002	70L12/2L6-8002
Nero Black Noir	8033	70L12/2L6-8033

Pannelli con imbottitura interna in poliester a **densità variabile** Snowsound® Technology. Rivestimento esterno in tessuto di poliester Trevira CS®. Con 2 lampade LED rettangolari potenza 17,4W cad (17,4 W per 2), 3000K, struttura realizzata in alluminio verniciato bianco opaco, con schermo diffusore satinato. Completi di struttura in acciaio e kit per fissaggio a soffitto composto da: 4 piastre a soffitto a 2 fori - 4 cavi in acciaio - 4 attacchi per telaio. 2 cavi di alimentazione L. 390 cm.

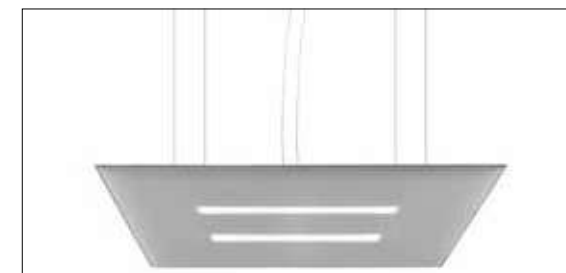
Panel with polyester internal padding with Snowsound® Technology **variable density**. Polyester covering in Trevira CS® fabric. 2 Rectangular LED lamps, 17,4 W power each (17,4 W per 2), 3000K, structure made of matt white epoxy powder-coated aluminium, with satin-finish diffuser screen. Equipped with steelframe and Kit for the ceiling fixing composed of: 4 ceiling plates with 2 holes, 4 steel cables, 4 hangings for frame. Length of power supply cables: 390 cm.

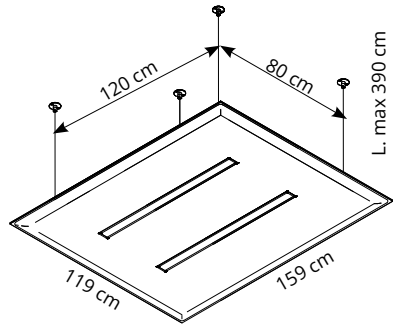
Panneau avec rembourrage interne en polyester à **densité variable** Snowsound® Technology. Revêtement externe en tissu de polyester Trevira CS®. Avec 2 lampes LED rectangulaires de 17,4W cad (2 de 17,4 W), 3000K, structure en aluminium peint blanc mat, avec écran diffuseur satiné. Fourni avec structure en acier et kit d'accrochage au plafond composé de: 4 platines pour plafond à 2 trous - 4 câbles en acier - 4 accrochages pour cadre. 2 cordons d'alimentation L. 390 cm.

Panel con acolchado interior de poliéster de **densidad variable** Snowsound® Technology. Revestimiento exterior en tejido de poliéster Trevira CS®. Con 2 lámparas LED rectangulares potencia 17,4W cad (2 de 17,4W), estructura de aluminio barnizado blanco opaco, con pantalla difusora satinada. Completo de estructura de acero y kit para montaje al techo compuesto por: 4 placas de techo con 2 huecos - 4 cables de acero - 4 enganches para bastidor. 2 cables de alimentación L. 390 cm.

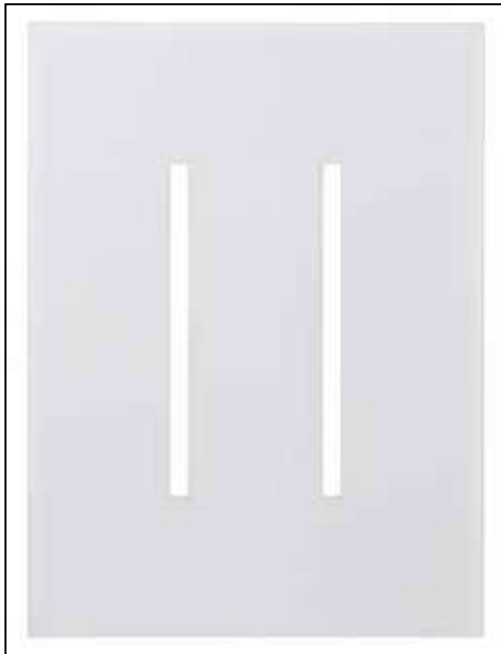
Panel mit Polyester-Füllmaterial von **unterschiedlicher Dichte** Snowsound® Technology. Polyester-Bezug aus Trevira CS®-Material. Mit viereckiger LED-Lampe (2 17,4 W, 3000K) und satiniertem Diffusor ausgestattet und mattweiß beschichtete Aluminium-Struktur. Ausgestattet mit Gestell aus Stahl und Set für die Deckenbefestigung bestehend aus: 4 Deckenmontageplatten mit 2 Befestigungsbohrungen, 4 Stahlseile, 4 Befestigungen für den Rahmen. 2 Netzkabel -Länge. 390 cm.

*** DIMMERABILE - DIMMABLE
SWITCH DIM (PUSH) OR DALI**





2 per 26,1 W (tot. 52,2 W)
2 for 26,1 W (total 52,2 W)



OPZIONALE: rosone, vedi pag. 66
Diffusore microprismatico - UGR, vedi pag. 67
OPTIONAL: ceiling rose, see page 66
Microprismatic Diffuser - UGR, see page 67
OPTIONNEL: rosace, voir page 66
Diffuseur microprismatique - UGR, voir page 67
OPCIONAL: rosetón, pag. 66
Difusor Microprismático - UGR, pag. 67
FAKULTATIV: rosette, Seite 66
Microprismatischer Diffusor - UGR, Seite 67

Colore Colour	Codice/Code Prezzo/Price	Codice/Code Prezzo/Price
	NON DIMMERABILE NOT DIMMABLE	DIMMERABILE * DIMMABLE *
Bianco White Blanc	0001	70L16/2L9-0001
Grigio argento Silver grey Gris argenté	8004	70L16/2L9-8004
Grigio scuro Dark grey Gris foncé	8007	70L16/2L9-8007
Beige Beige Beige	1008	70L16/2L9-1008
Giallo Yellow Jaune	3008	70L16/2L9-3008
Arancione Orange Orange	4030	70L16/2L9-4030
Rosso Red Rouge	4027	70L16/2L9-4027
Verde chiaro Light green Vert clair	7004	70L16/2L9-7004
Azzurro Light blue Bleu clair	6046	70L16/2L9-6046
Ottanio Teal Sarcelle	6075	70L16/2L9-6075
Bianco ghiaccio Cool white Blanc glacier	8002	70L16/2L9-8002
Nero Black Noir	8033	70L16/2L9-8033

Pannelli con imbottitura interna in poliester a **densità variabile** Snowsound® Technology. Rivestimento esterno in tessuto di poliester Trevira CS®. Con 2 lampade LED rettangolari potenza 26,1W cad (26,1W per 2), 3000K, struttura realizzata in alluminio verniciato bianco opaco, con schermo diffusore satinato. Completi di struttura in acciaio e kit per fissaggio a soffitto composto da: 4 piastre a soffitto a 2 fori - 4 cavi in acciaio - 4 attacchi per telaio. 2 cavi di alimentazione L. 390 cm.

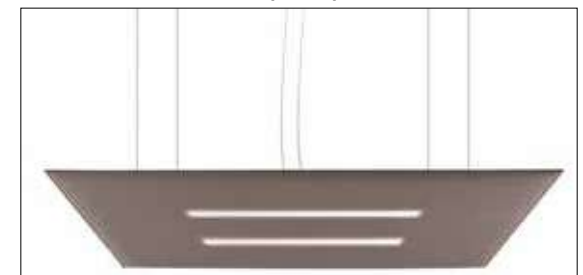
Panel with polyester internal padding with Snowsound® Technology **variable density**. Polyester covering in Trevira CS® fabric. 2 Rectangular LED lamps, 26.1W power each (26,1 W per 2), 3000K, structure made of matt white epoxy powder-coated aluminium, with satin-finish diffuser screen. Equipped with steelframe and Kit for the ceiling fixing composed of: 4 ceiling plates with 2 holes, 4 steel cables, 4 hangings for frame. Length of power supply cables: 390 cm.

Panneau avec rembourrage interne en polyester à **densité variable** Snowsound® Technology. Revêtement externe en tissu de polyester Trevira CS®. Avec 2 lampes LED rectangulaires de 26,1W cad (2 de 26,1W), 3000K, structure en aluminium peint blanc mat, avec écran diffuseur satiné. Fourni avec structure en acier et kit d'accrochage au plafond composé de: 4 platines pour plafond à 2 trous - 4 câbles en acier - 4 accrochages pour cadre. 2 cordons d'alimentation L. 390 cm.

Panel con acolchado interior de poliéster de **densidad variable** Snowsound® Technology. Revestimiento exterior en tejido de poliéster Trevira CS®. Con 2 lámparas LED rectangulares de 26,1W cad (2 de 26,1W), 3000K, estructura de aluminio barnizado blanco opaco, con pantalla difusora satinada. Completo de estructura de acero y kit para el montaje al techo compuesto por: 4 placas de techo con 2 huecos - 4 cables de acero - 4 enganches para bastidor. 2 cables de alimentación L. 390 cm.

Panel mit Polyester-Füllmaterial von **unterschiedlicher Dichte** Snowsound® Technology. Polyester-Bezug aus Trevira CS®-Material. Mit viereckiger LED-Lampe (2 26,1W, 3000K) und satiniertem Diffusor ausgestattet und mattweiß beschichtete Aluminium-Struktur. Ausgestattet mit Gestell aus Stahl und Set für die Deckenbefestigung bestehend aus: 4 Deckenmontageplatten mit 2 Befestigungsbohrungen, 4 Stahlseile, 4 Befestigungen für den Rahmen. 2 Netzkabel -Länge. 390 cm.

*** DIMMERABILE - DIMMABLE
SWITCH DIM (PUSH) OR DALI**



AIR PURIFICATION TECHNOLOGY

I Il calore della lampada riscalda l'aria nella parte superiore generando un moto convettivo. L'aria così riscaldata passa attraverso un filtro realizzato in maglia di alluminio, galvanizzato e trattato con ioni d'argento, purificandosi.

EN The lamp heats the air in the upper part, generating a convective motion. The heated air passes through a filter made of galvanized aluminum mesh, treated with silver ions, purifying itself.

F La chaleur d'une lampe réchauffe l'air dans la partie supérieure, en créant un mouvement convectif. Cet air chaud est purifié en passant à travers un filtre en maille d'aluminium galvanisé et traité aux ions d'argent.

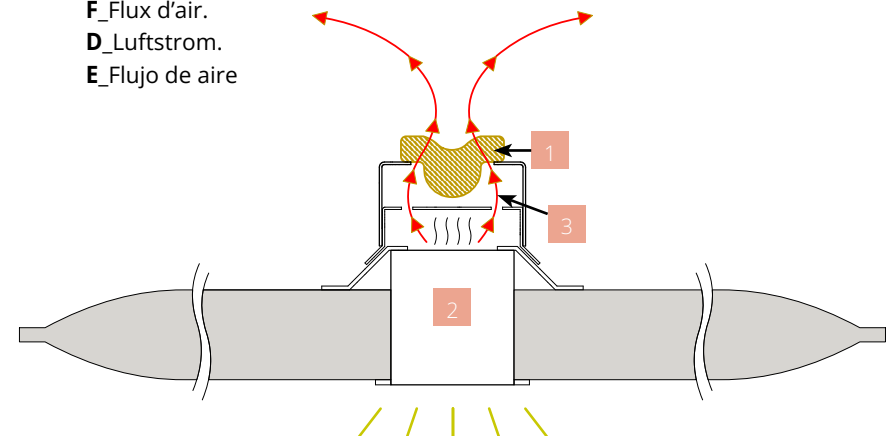
D Die Wärme der Lampe erhitzt die Luft im oberen Bereich und erzeugt eine Konvektionsbewegung. Die so erwärmte Luft strömt durch einen Filter aus galvanisiertem Aluminiumgewebe, das mit Silberionen behandelt wurde, und wird so gereinigt.

E La lámpara calienta el aire en la parte superior, generando un movimiento convectivo. El aire caliente pasa a través de un filtro de malla de aluminio galvanizado, tratado con iones de plata, purificándose.

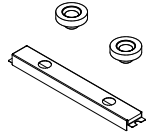
1 I_Filtro di purificazione dell'aria.
EN Air purification filter.
F Filtre de purification de l'air.
D Luftreinigungsfilter.
E Filtro de purificación del aire.

2 I_Corpo illuminante LED.
EN LED element.
F Corps d'éclairage à LED.
D LED-Leuchtkörper.
E Cuerpo de iluminación LED.

3 I_Flusso dell'aria.
EN Air flow.
F Flux d'air.
D Luftstrom.
E Flujo de aire



7AIRP/1



Filtro con ioni d'argento per la purificazione dell'aria applicabile ai corpi illuminanti dei pannelli Oversize Lux.

1 cod. 7AIRP/1 per i pannelli con 1 lampada Led, 2 cod. 7AIRP/1 per i pannelli con 2 lampade Led.

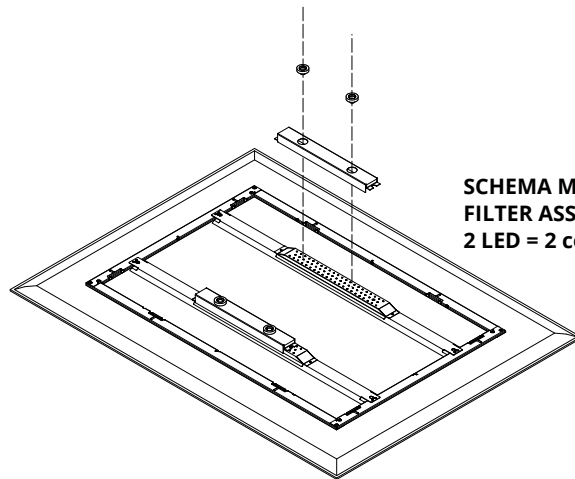
Silver ion filter for air purification applicable to the luminaires of Oversize Lux panels. 1 cod. 7AIRP/1 for panels with 1 Led lamp, 2 cod. 7AIRP/1 for panels with 2 Led lamps.

Filtre à ions d'argent pour la purification de l'air applicable aux appareils des panneaux Oversize Lux. 1 cod. 7AIRP/1 pour panneaux avec 1 lampe à Led, 2 cod. 7AIRP/1 pour panneaux avec 2 lampes à Led.

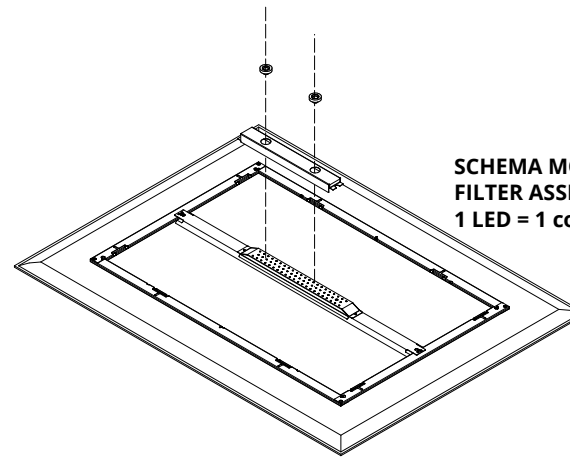
Filtro de iones de plata para la purificación del aire aplicable a las luminarias de los paneles Oversize Lux. 1 cod. 7AIRP/1 para paneles con 1 lámpara Led, 2 cod. 7AIRP/1 para paneles con 2 lámparas Led.

Silberionenfilter zur Luftreinigung für die Leuchten der Oversize Lux Panels. 1 Cod. 7AIRP/1 für Paneele mit 1 Led-Lampe, 2 Cod. 7AIRP/1 für Paneele mit 2 Led-Lampen.

Pannelli vedi pag. 58-59-60-61-62-63
Panels see pages 58-59-60-61-62-63

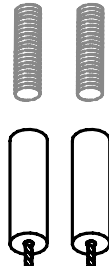


SCHEMA MONTAGGIO FILTRO
FILTER ASSEMBLY DIAGRAM
2 LED = 2 code 7AIRP/1



SCHEMA MONTAGGIO FILTRO
FILTER ASSEMBLY DIAGRAM
1 LED = 1 code 7AIRP/1

PRODOTTI OPZIONALI / OPTIONALS



Per M6 (non inclusa)
For M6 (not included)

7SM6-C

**1 coppia / 1 pair
1 paire / 1 pare
1 Paar**

OPZIONALE / OPTIONAL

Coppia attacchi per viti M6. Utilizzabile per tutte le applicazioni a soffitto. Può sostituire la piastra a due fori fornita con i pannelli (dove prevista)

Pair of connections for M6 screws. Can be used for all ceiling applications. Can replace the two holes plate supplied with the panels (where applicable)

Paire de raccords pour vis M6. Peut être utilisé pour toutes les applications au plafond. Peut remplacer la platine à deux trous fournie avec les panneaux (le cas échéant)

Par de conexiones para tornillos M6. Se puede utilizar para todas las aplicaciones de techo. Puede sustituir la placa con dos huecos suministrada con los paneles (si procede)

Paar von Befestigungen für M6 Schrauben. Für alle Deckenarten geeignet. Kann an Stelle der mitgelieferten Montageplatte mit zwei Lochungen verwendet werden.



7SL/RD7-BO

OPZIONALE / OPTIONAL

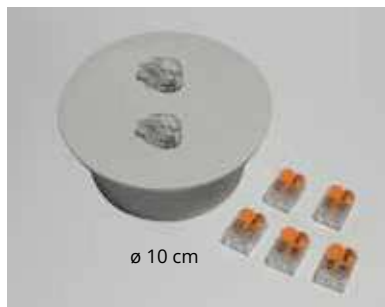
Rosone per pannelli:
Ceiling rose for panels:
Rosace pour panneaux:
Rosetón para paneles:
Rosette für paneele:

OVERSIZE LUX

7OL1212/1F-XXXX / 7OL1216/2F-XXXX / 7OL1212/L6-XXXX /
7OL1212/D6-XXXX / 7OL1216/L9-XXXX / 7OL1216/D9-XXXX /
7OL1206/L6-XXXX / 7OL1206/D6-XXXX / 7OL1606/L9-XXXX /
7OL1606/D9-XXXX / 7TS1606-XXXX

GIOTTO LUX

7GL120-XXXX / 7GL120/D-XXXX / 7GOL-XXXX / 7GOL/D-XXXX



7SL/R2F-BO

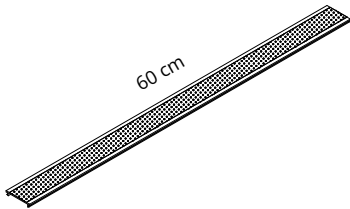
OPZIONALE / OPTIONAL

Rosone per pannelli:
Ceiling rose for panels:
Rosace pour panneaux:
Rosetón para paneles:
Rosette für paneele:

OVERSIZE LUX

7OL12/2L6-XXXX / 7OL12/2D6-XXXX / 7OL16/2L9-XXXX /
7OL16/2D9-XXXX

7SL/DML60



OPZIONALE / OPTIONAL

Diffusore microprismatico - UGR (indice unificato di abbagliamento) < 19. Norma UNI EN 12464-1:2011.

Microprismatic Diffuser - UGR (Unified Glare Rating) < 19. Standard UNI EN 12464-1:2011.

Diffuseur microprismatique - UGR (Unified Glare Rating) < 19. Norme UNI EN 12464-1:2011.

Difusor Microprismático - UGR (Unified Glare Rating) < 19. Norma UNI EN 12464-1:2011.

Microprismatischer Diffusor - UGR (Unified Glare Rating) < 19. Norm UNI EN 12464-1:2011.

1 pezzo per pannelli / 1 piece for panels

OVERSIZE LUX

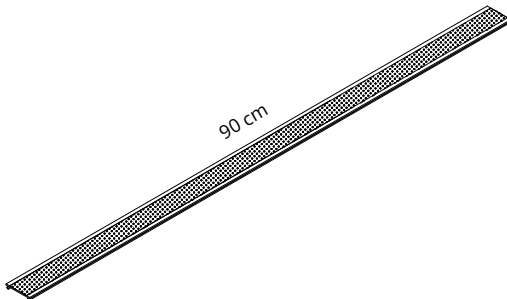
7OL1212/L6-XXXX / 7OL1212/D6-XXXX / 7OL1206/L6-XXXX / 7OL1206/D6-XXXX /

2 pezzi per pannelli / 2 pieces for panels

OVERSIZE LUX

7OL12/2L6-XXXX / 7OL12/2D6-XXXX

7SL/DML90



OPZIONALE / OPTIONAL

Diffusore microprismatico - UGR (indice unificato di abbagliamento) < 19. Norma UNI EN 12464-1:2011.

Microprismatic Diffuser - UGR (Unified Glare Rating) < 19. Standard UNI EN 12464-1:2011.

Diffuseur microprismatique - UGR (Unified Glare Rating) < 19. Norme UNI EN 12464-1:2011.

Difusor Microprismático - UGR (Unified Glare Rating) < 19. Norma UNI EN 12464-1:2011.

Microprismatischer Diffusor - UGR (Unified Glare Rating) < 19. Norm UNI EN 12464-1:2011.

1 pezzo per pannelli / 1 piece for panels

OVERSIZE LUX

7OL1216/L9-XXXX / 7OL1216/D9-XXXX / 7OL1606/L9-XXXX / 7OL1606/D9-XXXX

2 pezzi per pannelli / 2 pieces for panels

OVERSIZE LUX

7OL16/2L9-XXXX / 7OL16/2D9-XXXX



AKOESTIEKBOETIEK



Deze informatie is afkomstig van de website van AkoestiekBoetiek.nl.

Voor vragen, toelichting en meer informatie kunt u contact opnemen met:

AkoestiekBoetiek

Modem 20b

7741 MJ Coevorden

T +31 (0)85-077 3688

E info@akoestiekboetiek.nl

W www.akoestiekboetiek.nl