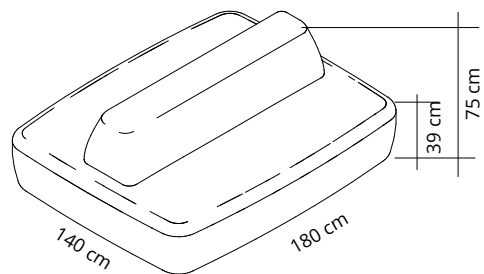




NAPWORK

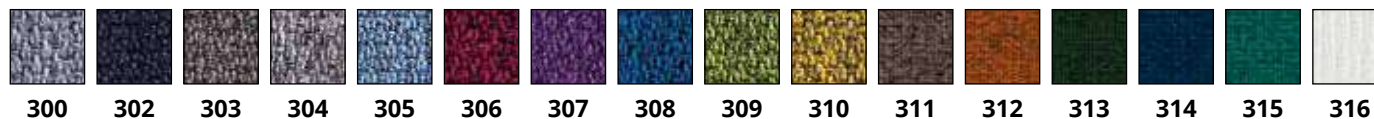
AKOESTIEKBOETIEK



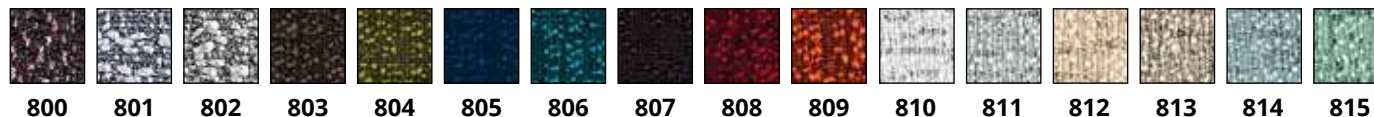


Codice/Code **COLORI DISPONIBILI / AVAILABLE COLORS**
Prezzo/Price

7DNO3-F3 FIBER 3 MELANGE

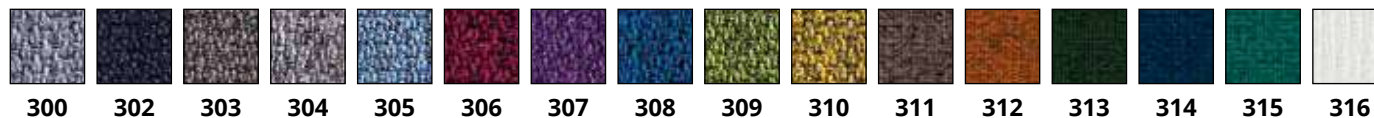


7DNO3-F8 FIBER 8 BOUCLE'

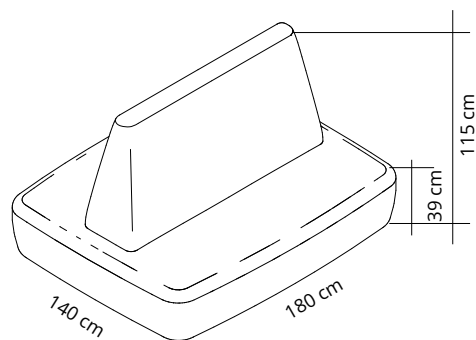
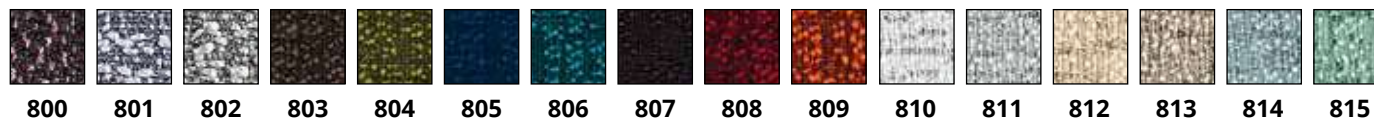


Codice/Code **COLORI DISPONIBILI / AVAILABLE COLORS**
Prezzo/Price

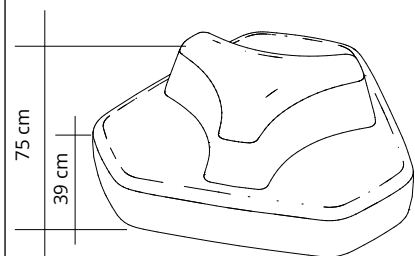
7DNO2-F3 FIBER 3 MELANGE



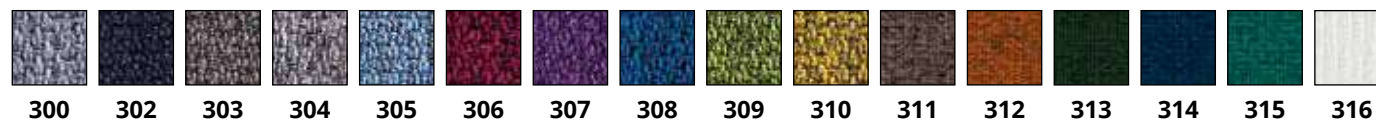
7DNO2-F8 FIBER 8 BOUCLE'



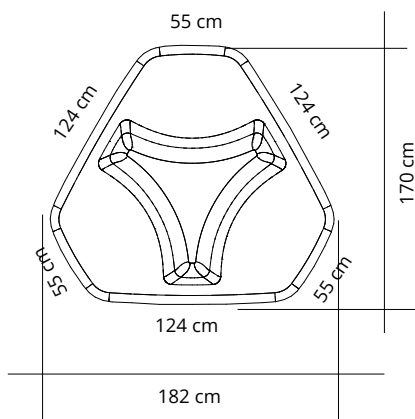
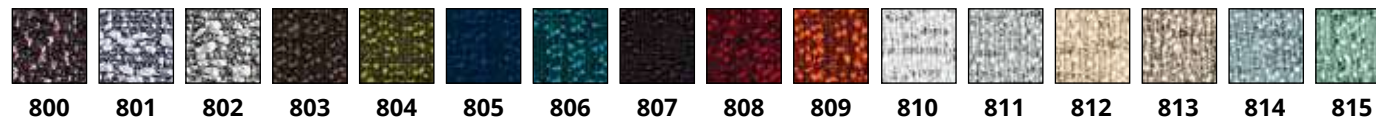
Codice/Code **COLORI DISPONIBILI / AVAILABLE COLORS**
Prezzo/Price



7DNO1-F3 **FIBER 3 MELANGE**



7DNO1-F8 **FIBER 8 BOUCLE'**



Divano fonoassorbente con struttura in materiale ligneo e copertura composta da imbottitura interna in tecnopolimero fonoassorbente, rivestimento esterno in tessuto **Snowsound-Fiber Textiles 3 Melange o 8 Bouclè**. Sfoderabile.

Sound-absorbing sofa with structure in wooden material and cover composed of sound-absorbing technopolymer inner padding, outer cover in **Snowsound-Fiber Textiles 3 Melange or 8 Bouclè** fabric. Removable cover.

Canapé phono-absorbant avec structure en bois et revêtement composé d'un rembourrage intérieur en technopolymère phono-absorbant, revêtement extérieur en tissu **Snowsound-Fiber Textiles 3 Melange ou 8 Bouclè**. Dédoublable.

Sofá fonoabsorbente con estructura de material de madera y revestimiento compuesto por acolchado interior de tecnopolímero fonoabsorbente, revestimiento exterior de tejido **Snowsound-Fiber 3 Melange o 8 Bouclè**. Desenfundable.

Schallabsorbierendes Sofa mit Struktur aus Holz und Bezug aus schallabsorbierendem Technopolymer, Innenpolsterung, Außenbezug aus **Snowsound-Fiber Textiles 3 Melange oder 8 Bouclè** Stoff. Ausziehbar.

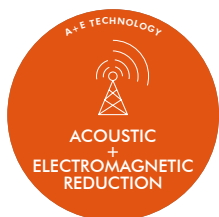
Rispetta i requisiti di resistenza, durabilità e sicurezza del **1° livello della EN 16139:2013+AC:2013** / Meets the strength, durability and safety requirements of **EN 16139:2013+AC:2013 level 1**

Classe reazione al fuoco / Fire reaction class (divani rivestiti in tessuto bouclè o melange / sofas covered in bouclè or melange textiles)

Reazione al fuoco della seduta, **Classe 1IM secondo UNI 9175 e UNI 9175/FA1** -Seat fire reaction, **Class 1IM according to UNI 9175 and UNI 9175/FA1**



+ 20% sul prezzo del divano
+ 20% on sofa price
+ 20% sur le prix du canapé
+ 20% sobre el precio del sofá
+ 20% auf den Sofapreis



I divani Napwork possono essere forniti con tessuto riduttore di radiofrequenze. **Vedi pag. 22-23**

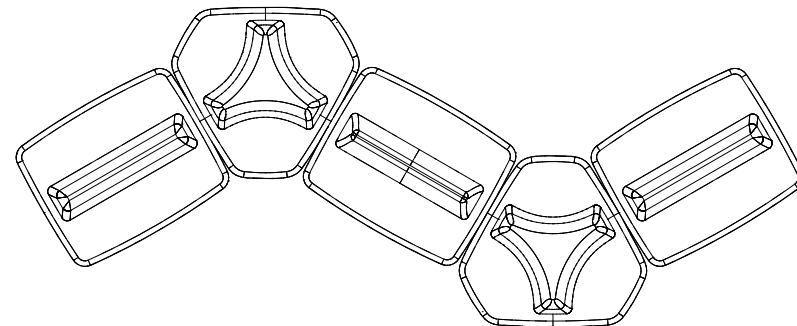
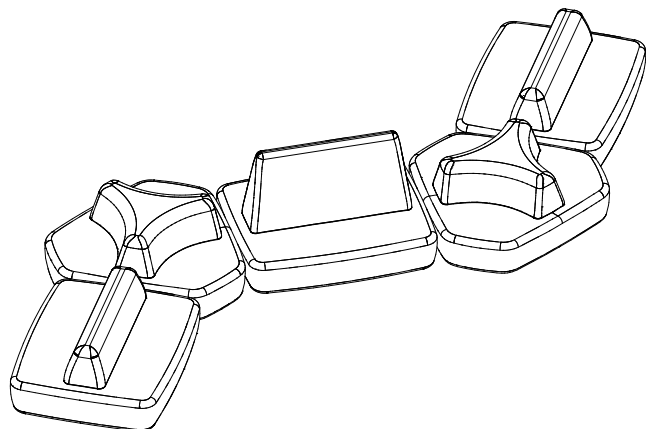
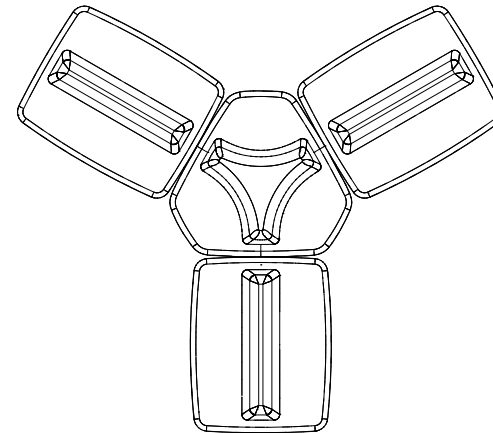
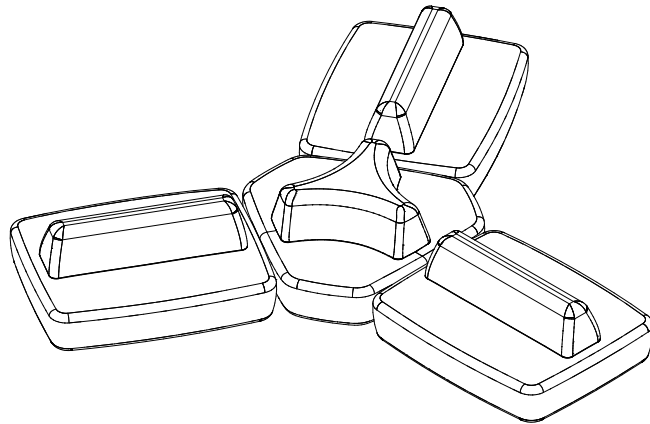
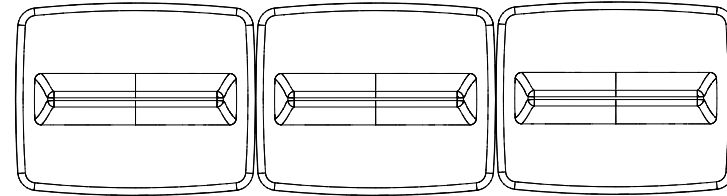
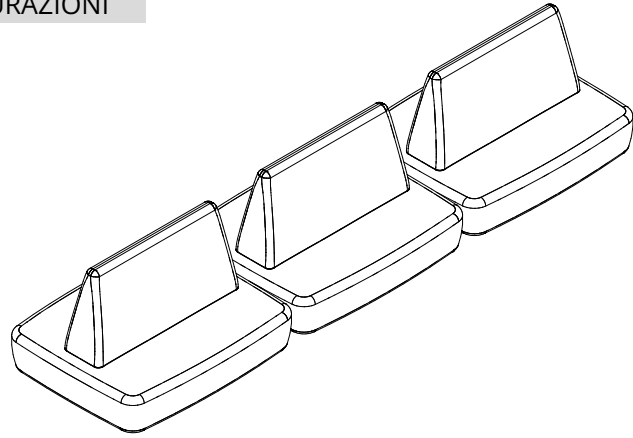
Napwork sofas can be supplied with radio frequency reduction fabric. **See pages 22-23**

Les canapés Napwork peuvent être fournis avec tissu réducteur des radiofréquences. **Voir pages 22-23**

Los Sofás Napwork pueden suministrarse con tejido reductor de radiofrecuencias. **Ver páginas 22-23**

Napwork Sofa können mit Radiofrequenz-Reduziergewebe geliefert werden. **Siehe Seiten 22-23**

ESEMPI CONFIGURAZIONI





AKOESTIEKBOETIEK



Deze informatie is afkomstig van de website van AkoestiekBoetiek.nl.

Voor vragen, toelichting en meer informatie kunt u contact opnemen met:

AkoestiekBoetiek

Modem 20b

7741 MJ Coevorden

T +31 (0)85-077 3688

E info@akoestiekboetiek.nl

W www.akoestiekboetiek.nl