

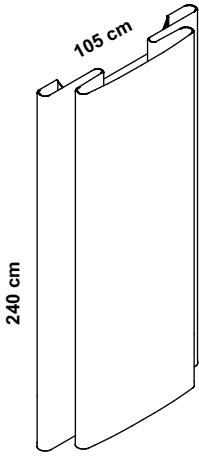


MONTAGE BEMOLLE

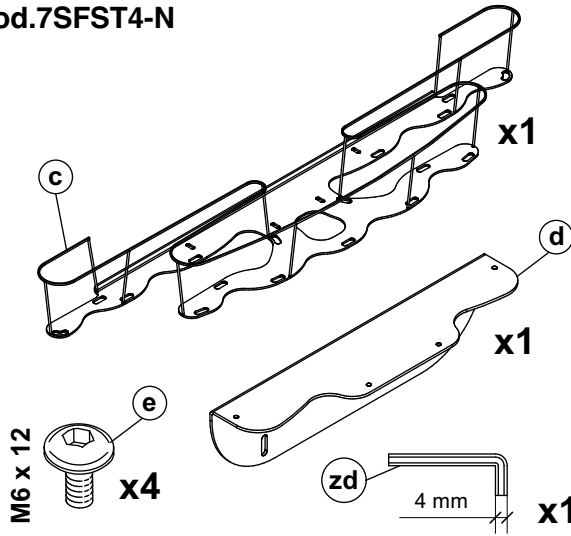
AKOESTIEKBOETIEK



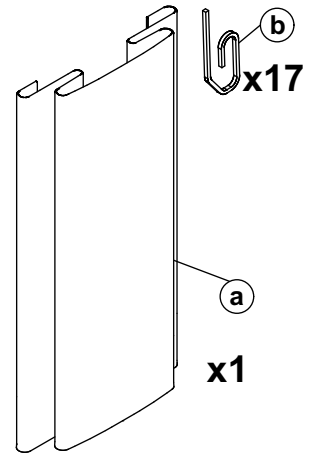
A **BEMOLLE**
cod.7SFD30-xx*



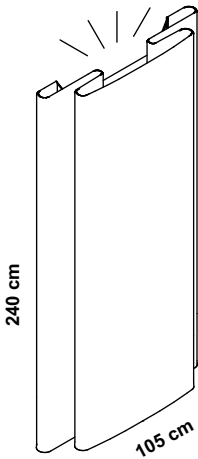
cod.7SFST4-N



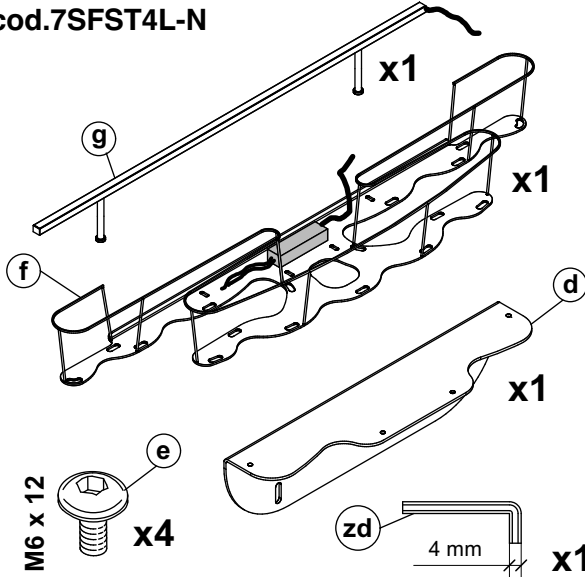
cod.7SFB3-xx*



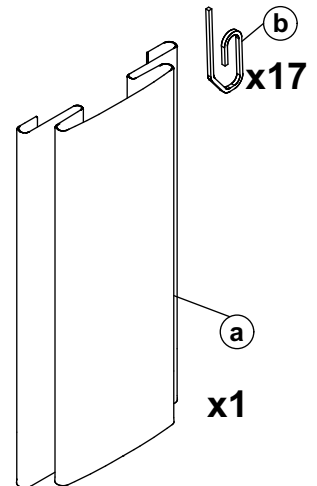
B **BEMOLLE-LUX**
cod.7SFDL30-xx*



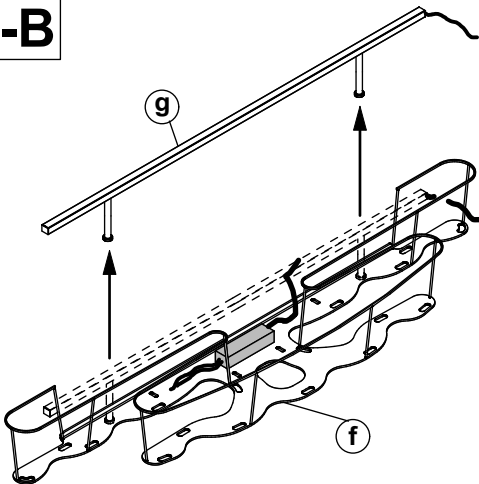
cod.7SFST4L-N



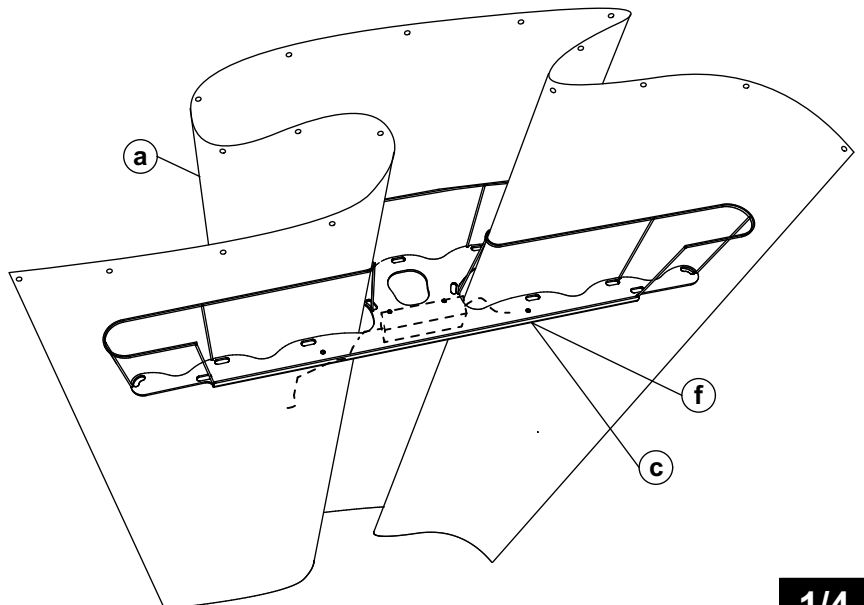
cod.7SFB3-xx*



1-B



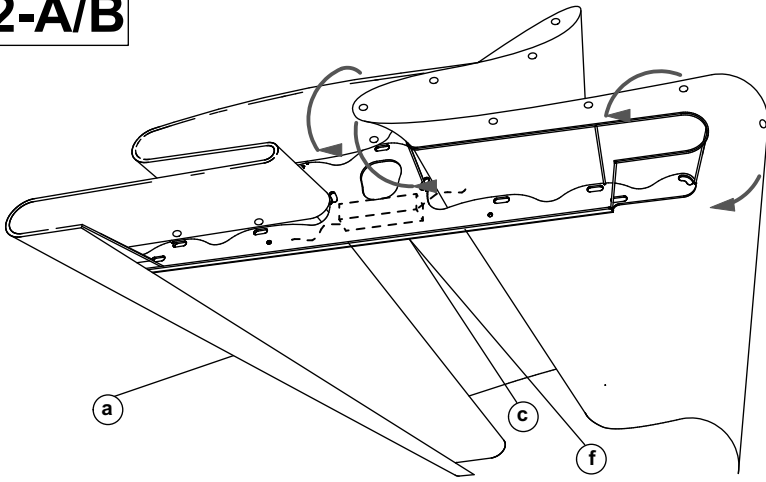
1-A/B



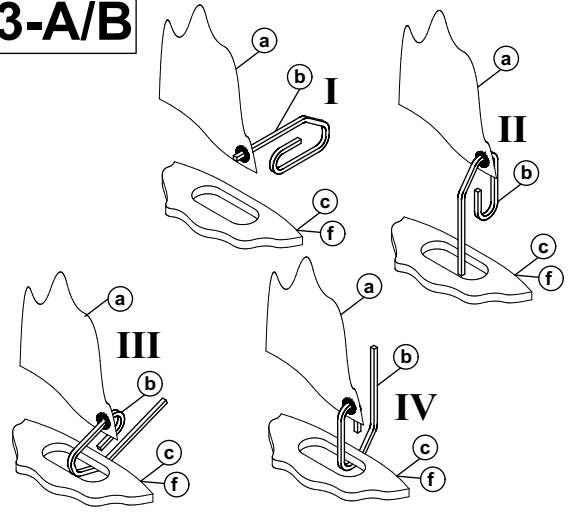
cod.7SFST4L-N

ATTENZIONE: vedere attentamente le istruzioni allegate al corpo illuminante
ATTENTION: carefully read the instructions attached to the lighting element
ATTENTION: lisez attentivement les instructions jointes à l'élément d'éclairage
ATENCIÓN: lea cuidadosamente las instrucciones adjuntas al elemento de iluminación
ACHTUNG: lesen Sie bitte sorgfältig die Anweisungen im Scheinwerfer

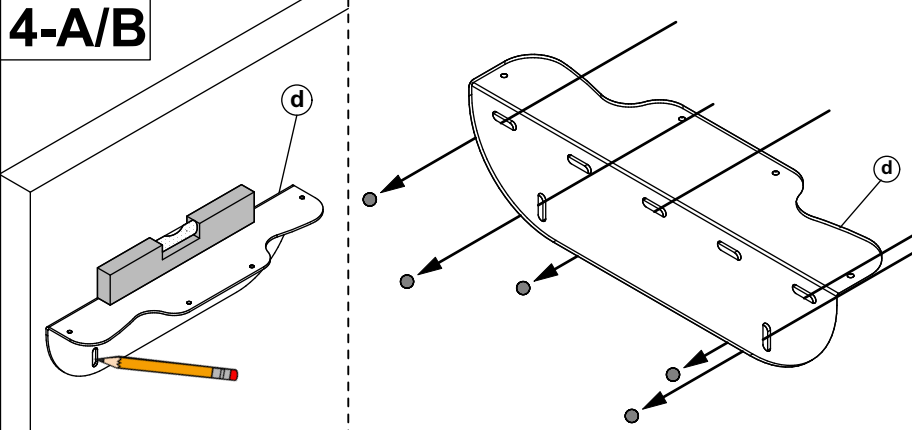
2-A/B



3-A/B



4-A/B



- fissare il supporto (b) in almeno 5 punti, come indicato in figura

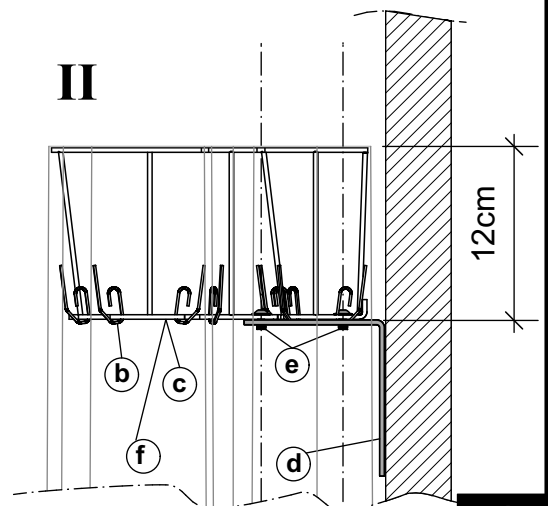
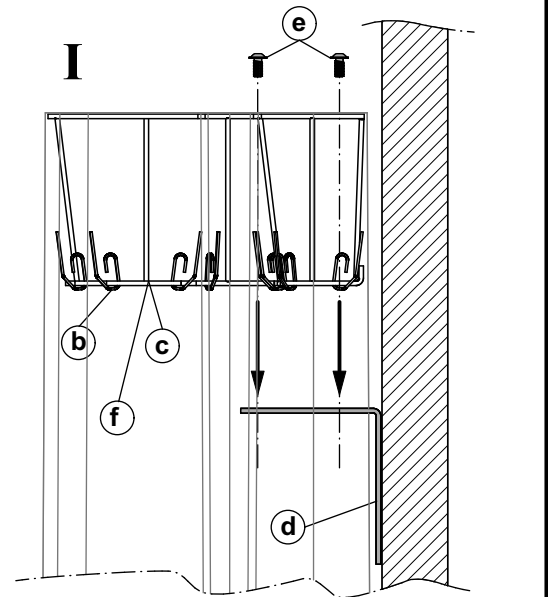
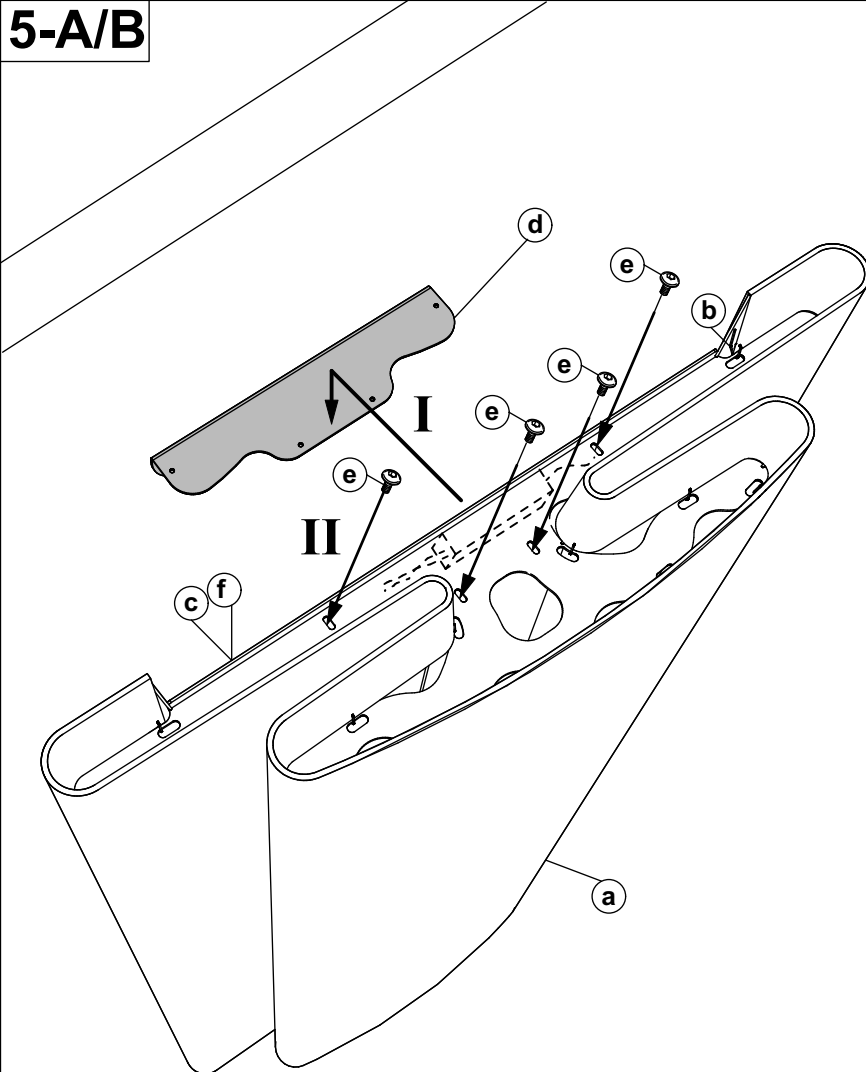
- attach each support (b) at least in 5 points, as shown in the picture

- fixer chaque support au moins dans 5 points, comme indiquée dans l'image

- fijar cada soporte (b) como minimo en 5 puntos, como muestra en la figura

- Befestigen Sie jedes Stützung (b) an mindestens 5 Punkten, wie in der Abbildung

5-A/B



6**ATTENZIONE: Prima di installare il sistema illuminante**

Per eliminare eventuali pieghe:

I - Tenere il tessuto in tensione**II** - Utilizzare vapore senza appoggiare direttamente il ferro al tessuto.**III** - Modellare il tessuto**ATTENTION: Before installing the lighting system**

To remove possible creases:

I - Tighten the fabric**II** - Use steam without placing iron directly on the fabric**III** - Shape the fabric**ATTENTION: Avant d'installer le système d'éclairage**

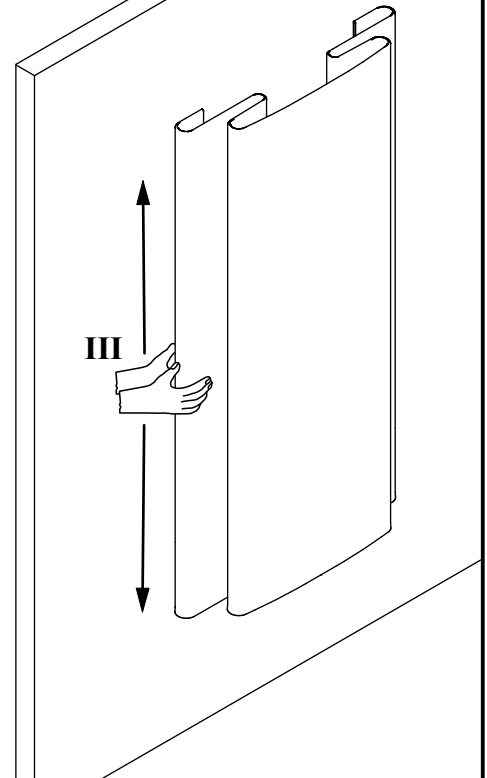
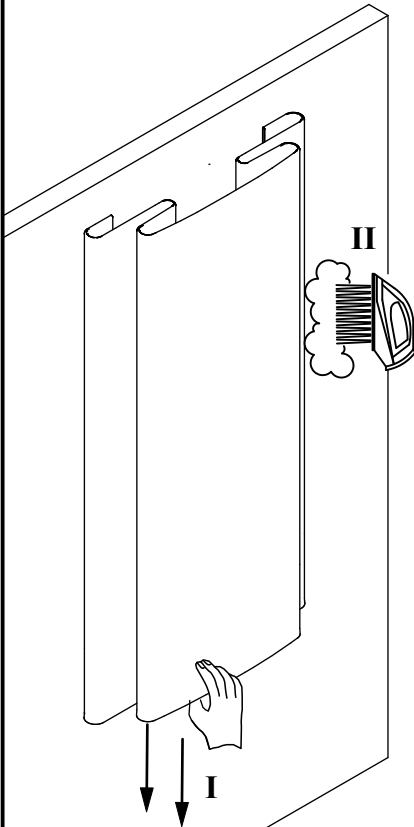
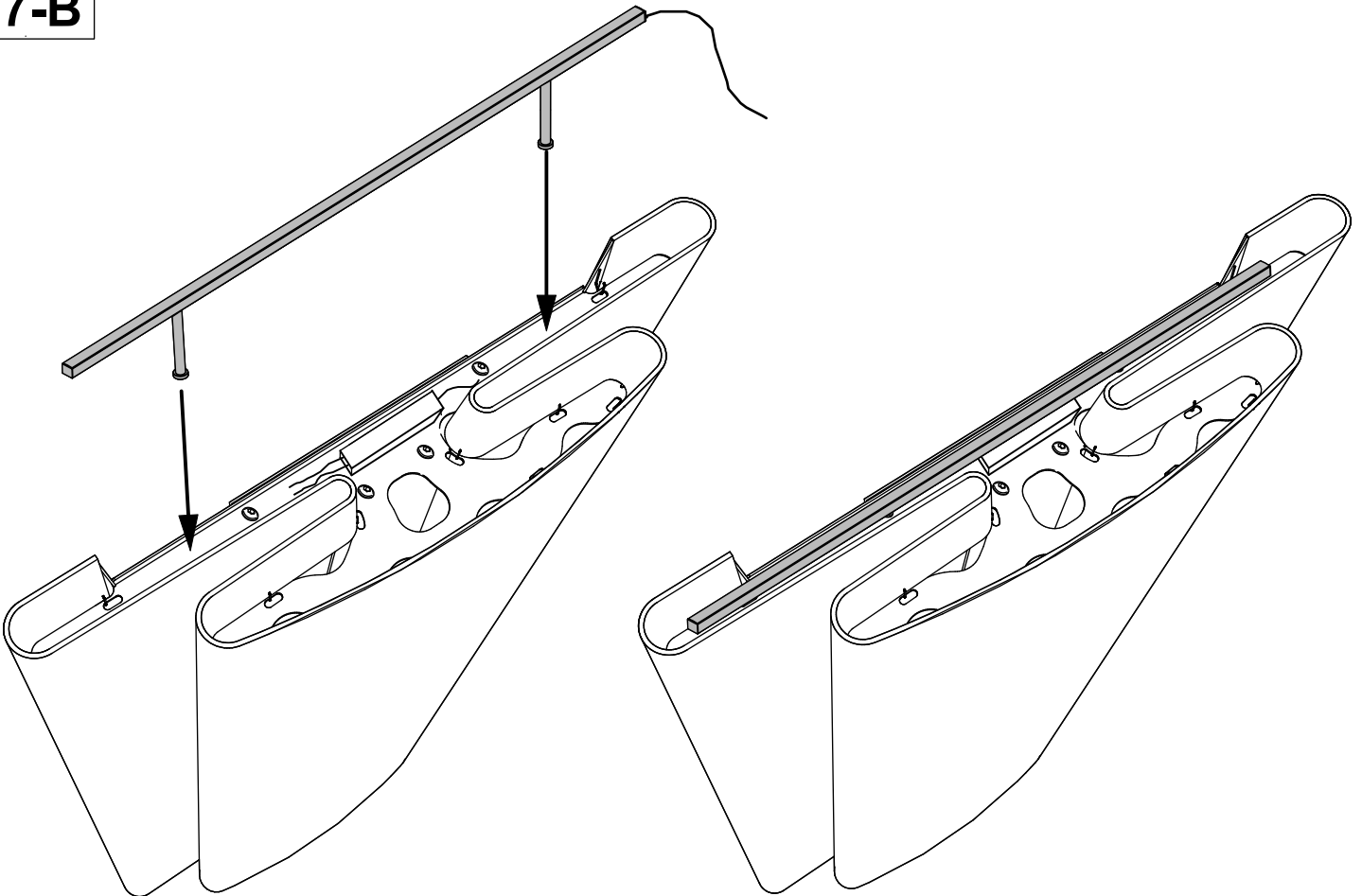
Pour éliminer les plis :

I - Tendre le tissu**II** - Utiliser la vapeur sans mettre le fer directement sur le tissu.**III** - Façonner le tissu**ATENCIÓN: Antes de instalar el sistema de iluminación**

Para eliminar los posibles pliegues :

I - Tensar el tejido**II** - Use vapor sin aplicar la plancha directamente sobre el tejido.**III** - Dar forma al tejido**VORSICHT: Vor der Installation der Beleuchtungsanlage**

Entfernung von Falten:

I - Spannen Sie das Gewebe**II** - Verwenden Sie Dampf, ohne das Bügeleisen direkt auf den Stoff zu legen.**III** - Bringen Sie das Gewebe in Form**7-B****ATTENZIONE:** per l'installazione del **cod.7SFDL30**, vedere attentamente le istruzioni allegate al sistema illuminante**ATTENTION:** for the installation of **cod.7SFDL30**, carefully read the instructions attached to the lighting system**ATTENTION:** Pour l'installation de **cod.7SFDL30**, lisez attentivement les instructions jointes à système d'éclairage**ATENCIÓN:** Para la instalación del **cod.7SFDL30**, lea cuidadosamente las instrucciones adjuntas al sistema de iluminación**ACHTUNG:** Für die Installation von **cod.7SFDL30** lesen Sie bitte sorgfältig die Anweisungen im Scheinwerfer

AVVERTENZE!

prima di procedere al montaggio ed all'installazione del prodotto leggere attentamente le avvertenze di seguito riportate, prestando particolare attenzione ai disegni esplicativi riportati nelle istruzioni per il montaggio. Consultare queste avvertenze ad ogni successivo montaggio e/o installazione del prodotto.

1. Il montaggio e l'installazione del prodotto deve essere effettuato esclusivamente da personale tecnico competente. **Attenzione:** ultimato il montaggio verificare sempre che la struttura realizzata sia idonea al tipo di utenza e/o di utilizzo a cui è destinata. I prodotti non sono comunque idonei all'uso da parte di bambini.
2. per l'installazione del **cod.7SFDL30**, vedere attentamente le istruzioni allegate al corpo illuminante
3. Prima di procedere all'installazione è necessario verificare la portanza della superficie su cui verrà collocato il prodotto , di conseguenza utilizzare dispositivi di fissaggio adeguati al tipo di superficie in grado di resistere alle forze generate. **Attenzione:** la superficie deve comunque essere piana, rigida e indeformabile.
4. **Attenzione:** in caso di dubbi sulle modalità di installazione e/o sulla portanza della superficie su cui verrà collocato il prodotto non procedere alla installazione del prodotto.
5. **Per la pulizia del pannello (a)** utilizzare esclusivamente un prodotto smacchiatore a secco seguendo attentamente le istruzioni riportate sul prodotto utilizzato.
6. Per ulteriori informazioni sulle modalità di installazione del prodotto contattare il rivenditore. Per i casi non contemplati contattare il rivenditore.
7. Accertarsi periodicamente che i sistemi meccanici di serraggio siano opportunamente fissati.

NOTE!

Prior to assembling and installing the unit please read the following notes carefully. Pay particular attention to the drawings in the assembly instructions. Please consult these notes every time the product is assembled and/or installed.

1. The product must only be assembled and installed by competent fitters. **Warning:** once the product has been assembled always check that the structure is suitable for the type of application and/or use to which it will be put. These products are not suitable for use by children.
2. for the installation of **cod.7SFDL30**, carefully read the instructions attached to the lighting element
3. Prior to installation check the load bearing capacity of the surface on which the product is to be fitted , use suitable fixtures according to the type of surface which must be able to withstand the forces generated. **Warning:** the surface must be flat, rigid and non-deformable
4. **Warning:** if you have any doubts concerning how to install the product and/or the load bearing capacity of the surface on which it will fitted, do not fit it.
5. **To clean the panel (a)** use only a dry stain removal, carefully following the instructions on the product used.
6. For further information on how to install the product, please contact your dealer. For any use different from the ones here shown please contact the dealer.
7. Periodically check that the mechanical tightening systems are properly fixed.

MISES EN GARDE!

Avant de procéder au montage et à l'installation du produit, lire attentivement les mises en garde ci-dessous présentées, en faisant particulièrement attention aux dessins explicatifs rapportés dans les instructions de montage. Consulter ces mises en garde lors de chaque montage successif et/ou installation du produit.

1. Le montage et l'installation du produit doivent exclusivement être effectués par un personnel technique compétent. **Attention:** au terme du montage, toujours vérifier si la structure réalisée est appropriée au type d'usagers et/ou d'utilisation auxquels elle est destinée. Les produits ne sont pas destinés aux enfants.
2. Pour l'installation de **cod.7SFDL30**, lisez attentivement les instructions jointes à l'élément d'éclairage
3. Avant de procéder à l'installation, il est nécessaire de vérifier la capacité de charge de la surface sur laquelle le produit sera installé : en conséquence, utiliser les dispositifs de fixation adaptés au type de surface et qui peuvent résister aux forces produites. **Attention :** la surface doit être plane, rigide et indeformable.
4. **Attention:** en cas de doute sur les modalités d'installation et/ou sur la capacité de charge de la surface sur laquelle le produit sera installé, ne pas monter le produit.
5. **Pour le nettoyage du panneau (a)** utiliser seulement un détachant à sec en suivant soigneusement les instructions sur le produit utilisé.
6. Pour toute information complémentaire sur les modalités d'installation, contacter le revendeur. Pour emploi différent par rapport à ceux indiqués ici nous vous prions de contacter le revendeur.
7. Vérifier périodiquement que les systèmes mécaniques de serrage soient opportunément fixés.

¡ADVERTENCIAS!

Antes de realizar el montaje y la instalación del producto leer atentamente las advertencias que se indican a continuación, prestando especial atención a los dibujos y a las instrucciones para el montaje. Consultar estas advertencias cada vez que se monte y/o instale el producto .

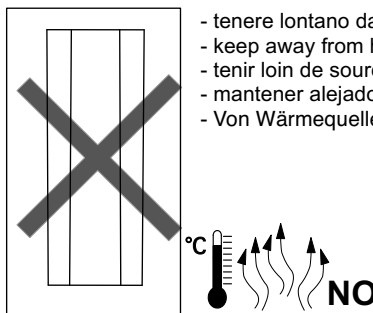
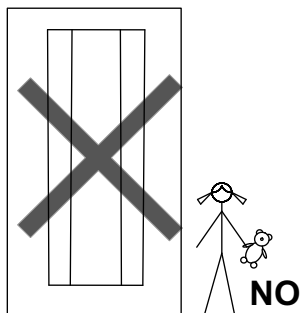
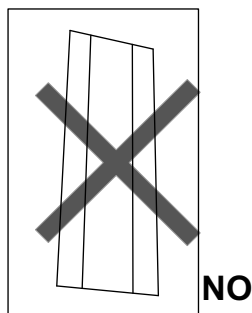
1. El montaje y la instalación del producto debe efectuarse exclusivamente personal técnico competente. **Atención:** una vez acabado el montaje, hay que comprobar siempre que la estructura realizada sea apta para el tipo de servicio y/o uso al que se va a destinar. Los productos no son aptos para niños.
2. Para la instalación del **cod.7SFDL30**, lea cuidadosamente las instrucciones adjuntas al elemento de iluminación
3. Antes de realizar la instalación es necesario controlar la capacidad de carga de la superficie en la que se colocará el producto : por consiguiente, hay que utilizar dispositivos de fijación adecuados para el tipo de superficie capaces de resistir las fuerzas generadas. **Atención:** la superficie debe en cualquier caso ser plana, rígida e indeformable.
4. **Atención:** en caso de duda sobre las modalidades de instalación y/o sobre la capacidad de carga de la superficie en la que se vaya a colocar el producto, éste no deberá instalarse.
5. **Para la limpieza del panel (a)** utilizar exclusivamente un producto quitamanchas seco, siguiendo atentamente las instrucciones que aparecen sobre el producto utilizado
6. Para más información sobre las modalidades de instalación del producto, ponerse en contacto con el vendedor. Para cualquier otra utilización por favor consulte con su distribuidor.
7. Verificar periódicamente que los sistemas mecánicos de cierres sean correctamente fijados.

WICHTIG!

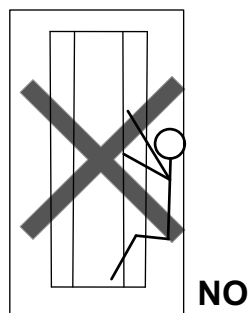
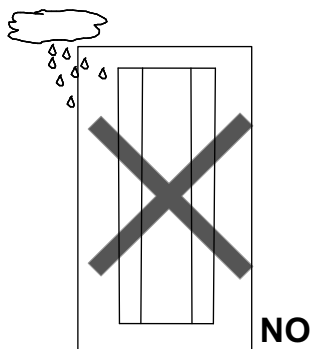
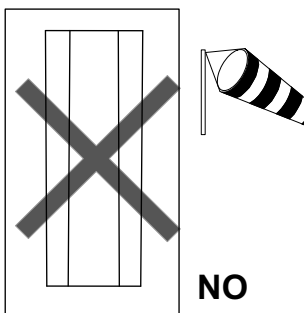
Vor der Montage und der Aufstellung des Produktes folgende Anleitungen sorgfältig lesen und dabei die Einbauzeichnungen, die in den Montageanleitungen zu finden sind, genau beachten. Die vorliegenden Anweisungen bei jeglicher späterer Montage und/oder Aufstellung des Produktes nachsehen.

1. Die Montage und die Aufstellung des Produktes dürfen ausschließlich von erfahrenem Fachpersonal ausgeführt werden. **Vorsicht:** sich nach der Montage immer vergewissern, dass die aufgestellte Struktur ihren Verwendungszwecken und/oder dem Benutzerkreis entspricht. Es ist aber dabei nicht zu vergessen, daß der Gebrauch dieser Produkte Kindern untersagt ist.
2. Für die Installation von **cod.7SFDL30** lesen Sie bitte sorgfältig die Anweisungen im Scheinwerfer
3. Vor jeglicher Montage die Oberfläche, an der das Produkt montiert werden soll, auf ihre Tragfähigkeit prüfen und passende Befestigungsmittel welche die erzeugten Kräfte aushalten können je nach Art der Oberfläche benutzen. **Vorsicht:** die Bodenfläche immer flach, steif und unverformbar sein.
4. Wichtig: bestehen Zweifel über die Einbaumodalitäten und /oder über die Tragfähigkeit der betroffenen Oberfläche, Produkt nicht aufstellen.
5. **Zur Reinigung der Akustikpaneele (a)** darf nur Schaumreiniger verwendet werden, wobei die Anleitung auf dem gewählten Produkt genau zu befolgen ist.
6. Für weitere Angaben über die Aufstellungsmodalitäten wenden Sie sich bitte an Ihren Wiederverkäufer. Für alle Anlagen, die nicht aufgeführt sind, kontaktieren Sie bitte vor dem Einbau den Fachhandelspartner.
7. Kontrollieren Sie periodisch die mechanische Befestigung.

8



- tenere lontano da fonti di calore
- keep away from heat sources
- tenir loin de sources de chaleur
- mantener alejado de fuentes de calor
- Von Wärmequellen fernhalten



8

SNOWSOUND-FIBER



MAX 110°C



MAX 30°C





AKOESTIEKBOETIEK



Deze informatie is afkomstig van de website van AkoestiekBoetiek.nl.

Voor vragen, toelichting en meer informatie kunt u contact opnemen met:

AkoestiekBoetiek

Modem 20b

7741 MJ Coevorden

T +31 (0)85-077 3688

E info@akoestiekboetiek.nl

W www.akoestiekboetiek.nl