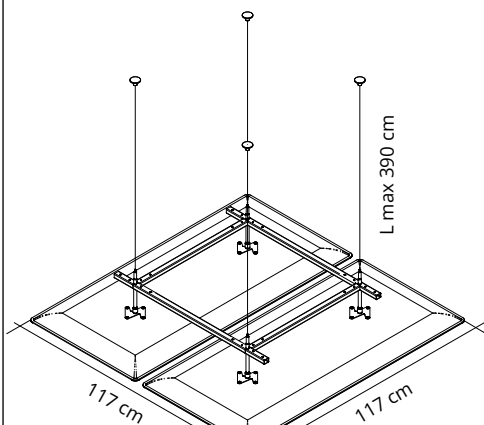




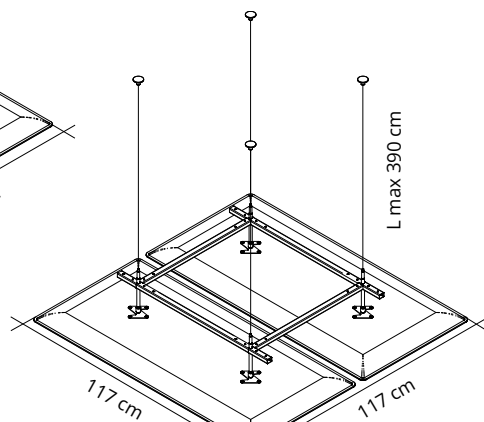
FLOAT

AKOESTIEKBOETIEK





Tipo montaggio 1
Installation type 1



Tipo montaggio 2
Installation type 2

Colore
Colour

Bianco
White
Blanc
0012

Codice/Code
Prezzo/Price

7FFB2P-0012

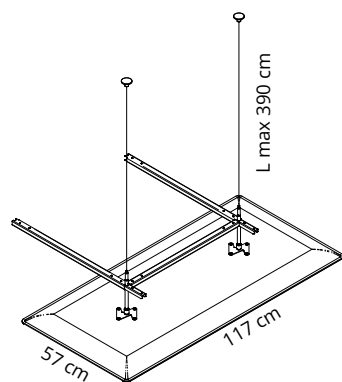
MODULO BASE - Struttura in acciaio cromato per fissaggio a soffitto completa di 2 pannelli orientabili con imbottitura interna in poliester a **densità variabile** Snowsound® Technology. Rivestimento esterno in tessuto di poliester Trevira CS®. Kit per fissaggio a soffitto composto da: 4 piastre a soffitto a 2 fori - 4 cavi in acciaio - 4 attacchi a telaio.

STARTING MODULE - Structure in chrome-plated steel for ceiling fixing with 2 adjustable panels composed of **variable density** polyester internal padding Snowsound® Technology. External polyester covering in Trevira CS® fabric. Kit for the ceiling fixing composed of: 4 ceiling plates with 2 holes - 4 steel cables - 4 hangings.

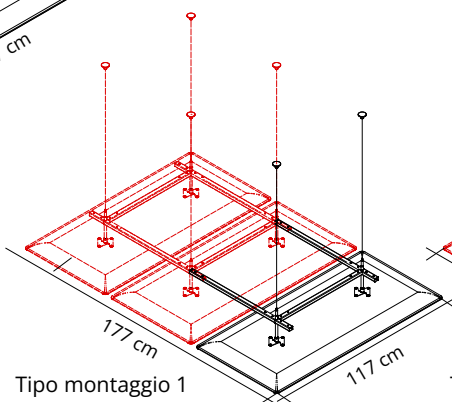
MODULE DE BASE - Structure en acier chromé pour montage au plafond avec 2 panneaux orientables avec rembourrage interne en polyester à **densité variable** Snowsound® Technology. Revêtement externe en tissu de polyester Trevira CS®. Kit d'accrochage au plafond composé de: 4 platines pour plafond à 2 trous - 4 câbles en acier - 4 accrochages.

MODULO BASICO - Estructura de acero cromado para montaje en techo con 2 paneles orientables con acolchado interior de poliéster de **densidad variable** Snowsound® Technology. Revestimiento exterior en tejido de poliéster Trevira CS®. Kit para el montaje al techo compuesto por: 4 placas de techo con 2 huecos - 4 cables de acero, 4 enganches.

BASISMODUL - Halterung aus verchromtem Stahl für die Deckenmontage mit 2 neigbaren Akustikpaneelen, innen mit Polyester in **unterschiedlicher Dichte** unter Verwendung der Snowsound®-Technologie gepolstert. Oberfläche aus Polyesterstoff Trevira CS®. Set für die Deckenbefestigung bestehend aus: 4 Deckenmontageplatten mit 2 Befestigungsbohrungen, 4 Stahlseile, 4 Befestigungen.



Tipo montaggio 1
Installation type 1



Tipo montaggio 2
Installation type 2

Colore
Colour

Bianco
White
Blanc
0012

Codice/Code
Prezzo/Price

7FFS1P-0012

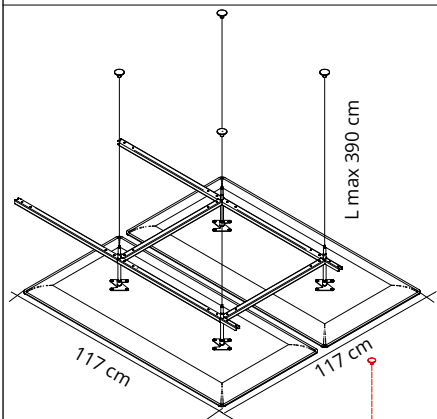
MODULO SEGUITO - Struttura in acciaio cromato per fissaggio a soffitto completa di 1 pannello orientabile con imbottitura interna in poliester a **densità variabile** Snowsound® Technology. Rivestimento esterno in tessuto di poliester Trevira CS®. Kit per fissaggio a soffitto composto da: 2 piastre a soffitto a 2 fori - 2 cavi in acciaio - 2 attacchi a telaio.

ADD-ON MODULE - Structure in chrome-plated steel for ceiling fixing with 1 adjustable panel composed of **variable density** polyester internal padding Snowsound® Technology. External polyester covering in Trevira CS® fabric. Kit for the ceiling fixing composed of: 2 ceiling plates with 2 holes - 2 steel cables - 2 hangings.

MODULE SUITE - Structure en acier chromé pour montage au plafond avec 1 panneau orientable avec rembourrage interne en polyester à **densité variable** Snowsound® Technology. Revêtement externe en tissu de polyester Trevira CS®. Kit d'accrochage au plafond composé de: 2 platines pour plafond à 2 trous - 2 câbles en acier - 2 accrochages.

MODULO SUPPLEMENTARIO - Estructura de acero cromado para montaje en techo con 1 pannello orientabile con acolchado interior de poliéster de **densidad variable** Snowsound® Technology. Revestimiento exterior en tejido de poliéster Trevira CS®. Kit para el montaje al techo compuesto por: 2 placas de techo con 2 huecos - 2 cables de acero, 2 enganches.

ERWEITERUNGSMODUL - Halterung aus verchromtem Stahl für die Deckenmontage mit 1 neigbaren Akustikpaneel, innen mit Polyester in **unterschiedlicher Dichte** unter Verwendung der Snowsound®-Technologie gepolstert. Oberfläche aus Polyesterstoff Trevira CS®. Set für die Deckenbefestigung bestehend aus: 2 Deckenmontageplatten mit 2 Befestigungsbohrungen, 2 Stahlseile, 2 Befestigungen.



Colore
Colour

Codice/Code
Prezzo/Price

Bianco
White
Blanc
0012

7FFS2P-0012

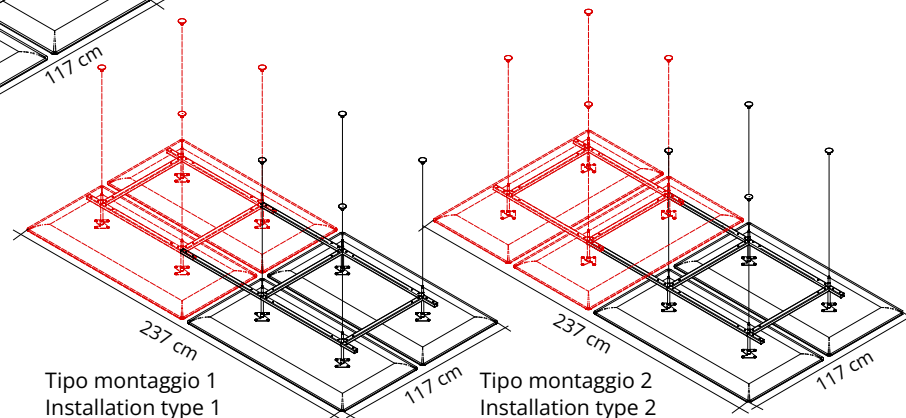
MODULO SEGUITO - Struttura in acciaio cromato per fissaggio a soffitto completa di 2 pannelli orientabili con imbottitura interna in poliester a **densità variabile** Snowsound® Technology. Rivestimento esterno in tessuto di poliester Trevira CS®. Kit per fissaggio a soffitto composto da: 4 piastre a soffitto a 2 fori - 4 cavi in acciaio - 4 attacchi a telaio.

ADD-ON MODULE - Structure in chrome-plated steel for ceiling fixing with 2 adjustable panels composed of **variable density** polyester internal padding Snowsound® Technology. External polyester covering in Trevira CS® fabric. Kit for the ceiling fixing composed of: 4 ceiling plates with 2 holes - 4 steel cables - 4 hangings.

MODULE SUITE - Structure en acier chromé pour montage au plafond avec 2 panneaux orientables avec rembourrage interne en polyester à **densité variable** Snowsound® Technology. Revêtement externe en tissu de polyester Trevira CS®. Kit d'accrochage au plafond composé de: 4 platines pour plafond à 2 trous - 4 câbles en acier - 4 accrochages.

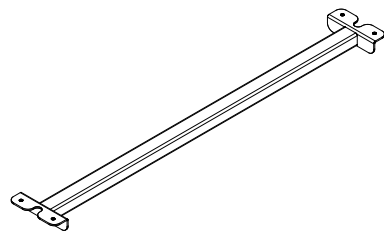
MODULO SUPPLEMENTARIO - Estructura de acero cromado para montaje en techo con 2 paneles orientables con acolchado interior de poliéster de **densidad variable** Snowsound® Technology. Revestimiento exterior en tejido de poliéster Trevira CS®. Kit para el montaje al techo compuesto por: 4 placas de techo con 2 huecos - 4 cables de acero, 4 enganches.

ERWEITERUNGSMODUL - Halterung aus verchromtem Stahl für die Deckenmontage mit 2 neigbaren Akustikpaneelen, innen mit Polyester in **unterschiedlicher Dichte** unter Verwendung der Snowsound®-Technologie gepolstert. Oberfläche aus Polyesterstoff Trevira CS®. Set für die Deckenbefestigung bestehend aus: 4 Deckenmontageplatten mit 2 Befestigungsbohrungen, 4 Stahlseile, 4 Befestigungen.



Tipo montaggio 1
Installation type 1

Tipo montaggio 2
Installation type 2



7FFC-C

Cromato
Chrome-plated
Chromé
Cromado
Verchromt

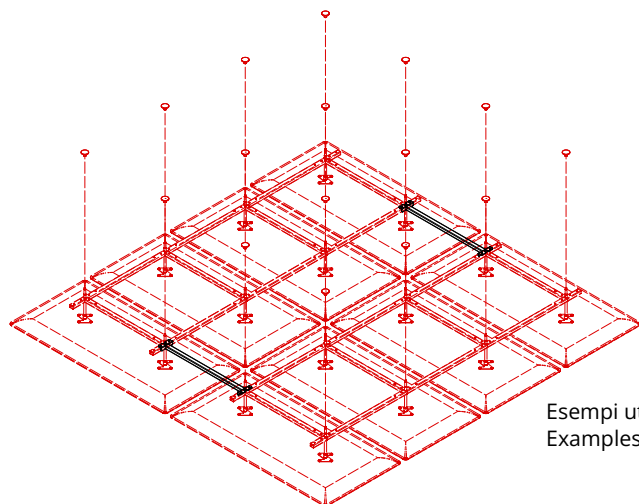
Giunto di collegamento - distanziale.

Connection joint - spacer.

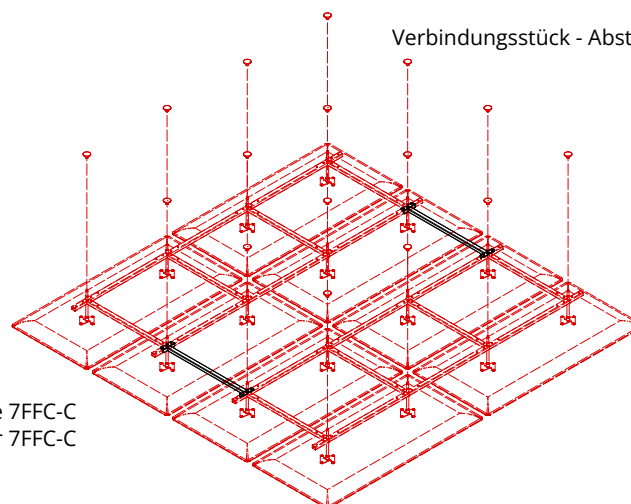
Joint de raccordement - entretoise.

Junta de conexión - espaciador.

Verbindungsstück - Abstandhalter.



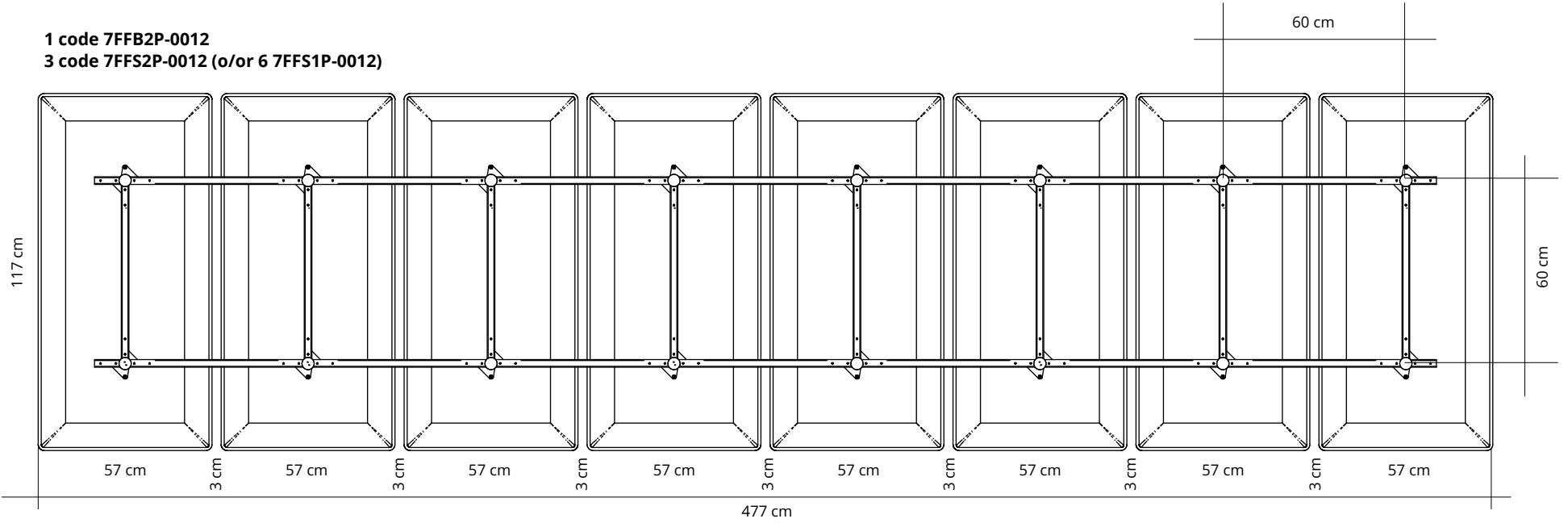
Esempi utilizzo distanziale 7FFC-C
Examples of use of spacer 7FFC-C



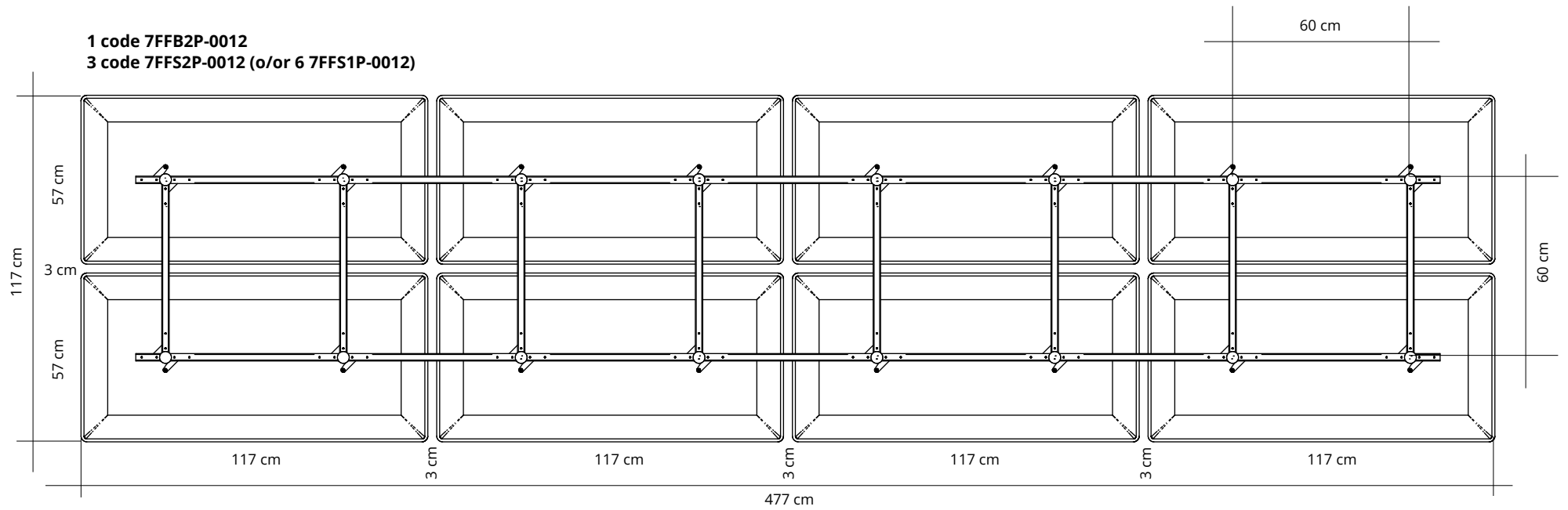
FLOAT

design Alberto Meda, Francesco Meda
Snowsound® technology by Caimi Brevetti

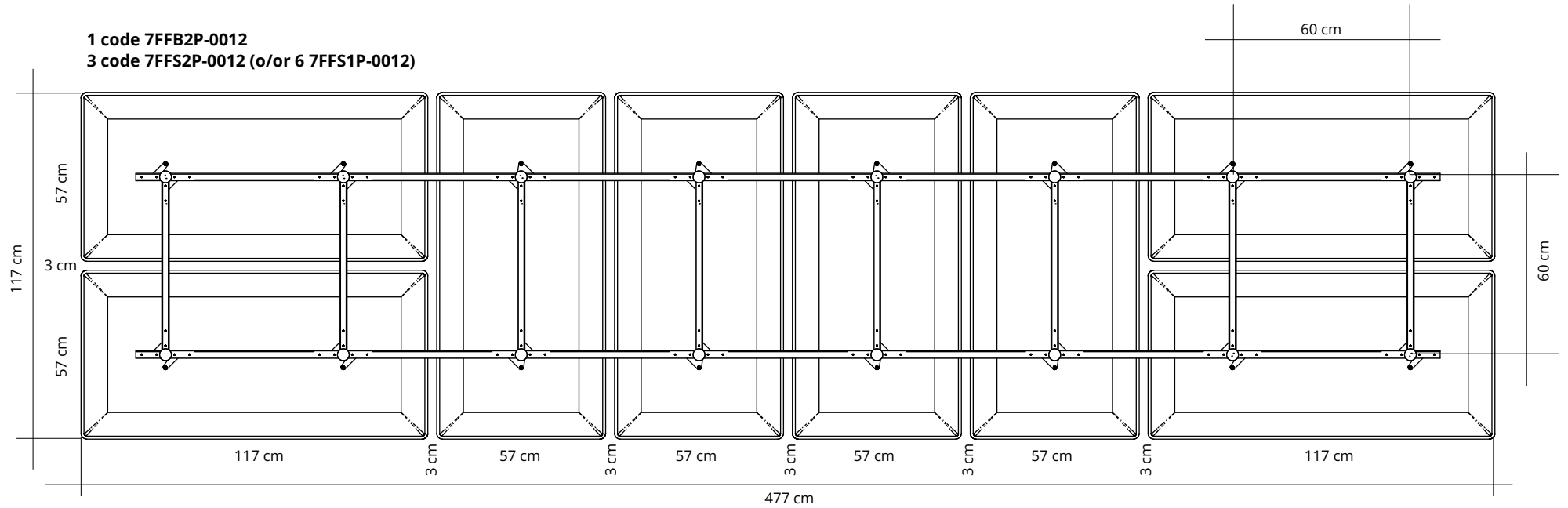
1 code 7FFB2P-0012
3 code 7FFS2P-0012 (o/or 6 7FFS1P-0012)



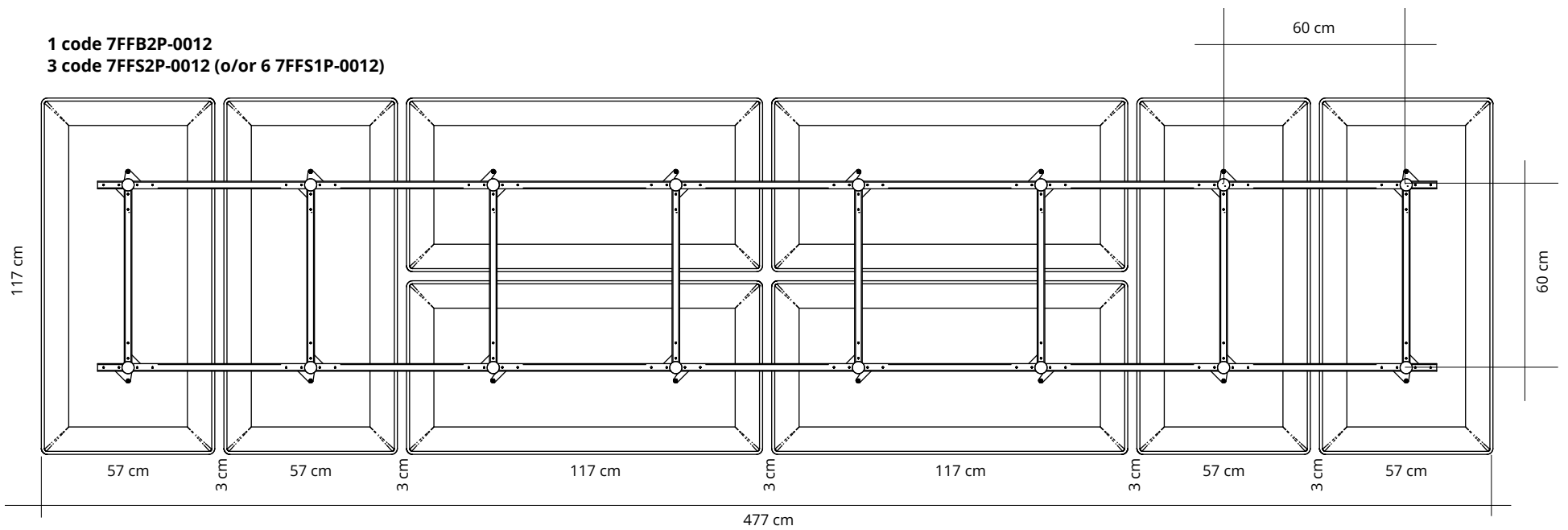
1 code 7FFB2P-0012
3 code 7FFS2P-0012 (o/or 6 7FFS1P-0012)



1 code 7FFB2P-0012
3 code 7FFS2P-0012 (o/or 6 7FFS1P-0012)



1 code 7FFB2P-0012
3 code 7FFS2P-0012 (o/or 6 7FFS1P-0012)





AKOESTIEKBOETIEK



Deze informatie is afkomstig van de website van AkoestiekBoetiek.nl.

Voor vragen, toelichting en meer informatie kunt u contact opnemen met:

AkoestiekBoetiek

Modem 20b

7741 MJ Coevorden

T +31 (0)85-077 3688

E info@akoestiekboetiek.nl

W www.akoestiekboetiek.nl