

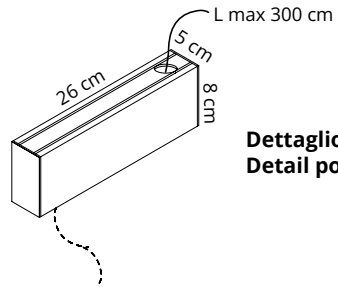
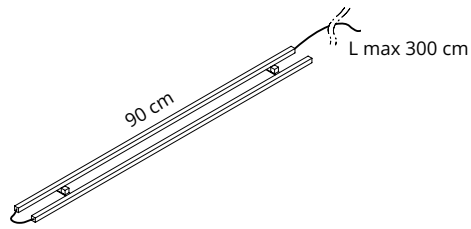


FLAP CEILING

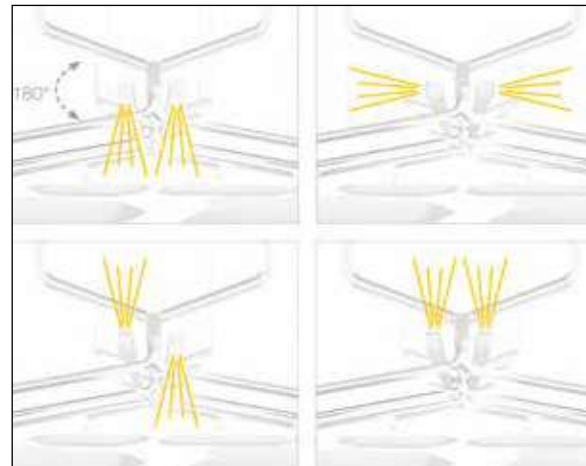
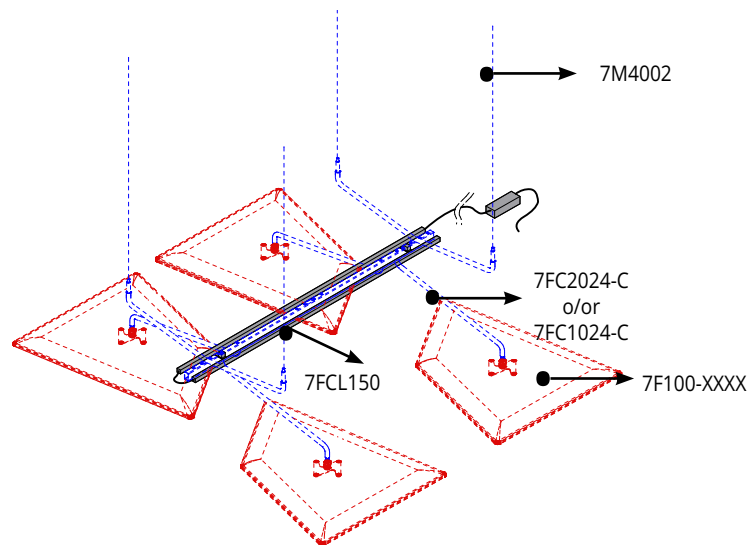
AKOESTIEKBOETIEK



7FCL150



Dettaglio alimentatore
Detail power supply



Coppia di profili con Led orientabili (2 x 25 W - 3000° K) per 1 telaio Flap cod. 7FC2024-C o 7FC1024-C + alimentatore (60 W) completo di carter di copertura in alluminio.

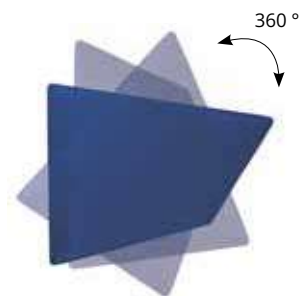
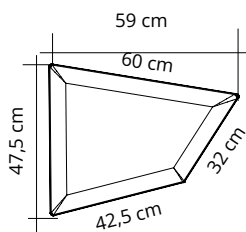
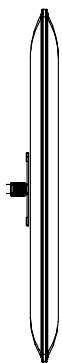
Pair of profiles with adjustable Led (2 x 25 W - 3000° K) for one Flap frame (product code 7FC2024-C or C-7FC1024) + Power supply (60 W) complete with aluminum cover

Paire de profils avec Led orientables (2 x 25 W - 3000° K) pour 1 structure Flap réf. 7FC2024-C ou 7FC1024-C + alimentateur (60 W) avec carter de couverture en aluminium.

Set de 2 perfiles con Led ajustables (2 x 25 W - 3000° K) para 1 estructurar Flap cod. 7FC2024-C o 7FC1024-C + unidad de alimentación (60 W) completa de carter de cobertura en aluminio.

Ein Paar Profile mit justierbaren LED (2 x 25 W - 3000° K) für eine Flap-Halterung zur Deckenmontage (Art. Nr. 7FC2024-C oder C-7FC1024) + Stromzufuhr (60 W) inklusive Abdeckung aus Aluminium.





Colore Colour	Codice/Code Prezzo/Price	Colore Colour	Codice/Code Prezzo/Price
Bianco White Blanc 0001	7F100-0001	Rosso Red Rouge 4027	7F100-4027
Grigio argento Silver grey Gris argenté 8004	7F100-8004	Verde chiaro Light green Vert clair 7004	7F100-7004
Grigio scuro Dark grey Gris foncé 8007	7F100-8007	Verde Green Vert 7013	7F100-7013
Beige Beige Beige 1008	7F100-1008	Blu Blue Bleu 6071	7F100-6071
Giallo Yellow Jaune 3008	7F100-3008	Nero Black Noir 8033	7F100-8033
Arancione Orange Orange 4030	7F100-4030		

Descrizione Description

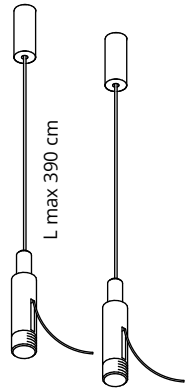
Pannello con imbottitura interna in poliester a **densità variabile** Snowsound® Technology. Rivestimento esterno in tessuto di poliester Trevira CS®. Completo di piastra e snodo in acciaio cromato per fissaggio ai telai a soffitto cod. 7FC1024-C e 7FC2024-C e ai totem cod. 7FT3006-BO e 7FT3006-N. Il pannello è inclinabile in tutte le direzioni e può ruotare di 360°.

Panel with polyester internal padding with Snowsound® Technology **variable density**. Polyester covering in Trevira CS® fabric. Equipped with plate and chrome-plated joint for fixing to frames hanging from the ceiling code 7FC1024-C and 7FC2024-C and to free-standing supports code 7FT3006-BO and 7FT3006-N. The panel can be tilted in any direction and can rotate 360 degrees.

Panneau avec rembourrage interne en polyester à **densité variable** Snowsound® Technology. Revêtement externe en tissu de polyester Trevira CS®. Fourni avec plaque et articulation en acier chromé pour la fixation des châssis au plafond code 7FC1024-C et 7FC2024-C, et aux totems code 7FT3006-BO et 7FT3006-N. Le panneau peut être incliné dans toutes les directions et pivoter sur 360°.

Panel con acolchado interior de poliéster de **densidad variable** Snowsound® Technology. Revestimiento exterior en tejido de poliéster Trevira CS®. Completo con placa y articulación de acero cromado para fijación al bastidor al techo 7FC1024-C y 7FC2024-C y a los totem FT3006-BO y 7FT3006-N. El panel es inclinable en todas direcciones y puede rotar a 360°.

Akustikpaneel, innen mit Polyester in **unterschiedlicher Dichte** unter Verwendung der Snowsound®-Technologie gepolstert. Oberfläche aus Polyesterstoff Trevira CS®. Ausgestattet mit einer Montageplatte und einem verchromten Gelenk zur Befestigung an Rahmenkonstruktionen zur Deckenabhängung Art.Nr. 7FC1024-C und 7FC2024-C bzw. zur Befestigung an Standsäulen Art.Nr. 7FT3006-BO und 7FT3006-N. Das Paneel kann in jede Richtung geneigt und um 360 Grad gedreht werden.



7M4002

Cromato
 Chrome-plated
 Chromé
 Cromado
 Verchromt

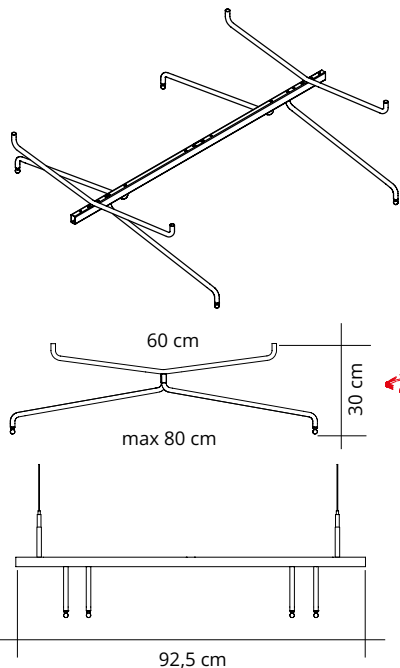
Kit per fissaggio a soffitto dei telai Flap 7FC2024-C e 7FC1024-C
 composto da:
 2 piastre a soffitto a 2 fori - 2 cavi in acciaio - 2 attacchi a telaio

Kit for the ceiling fixing of frames Flap 7FC2024-C and 7FC1024-C
 composed of: 2 ceiling plates with 2 holes - 2 steel cables - 2
 hangings

Kit d'accrochage au plafond pour châssis Flap 7FC2024-C et
 7FC1024-C composé de:
 2 platines pour plafond à 2 trous - 2 câbles en acier - 2 accro-
 chages

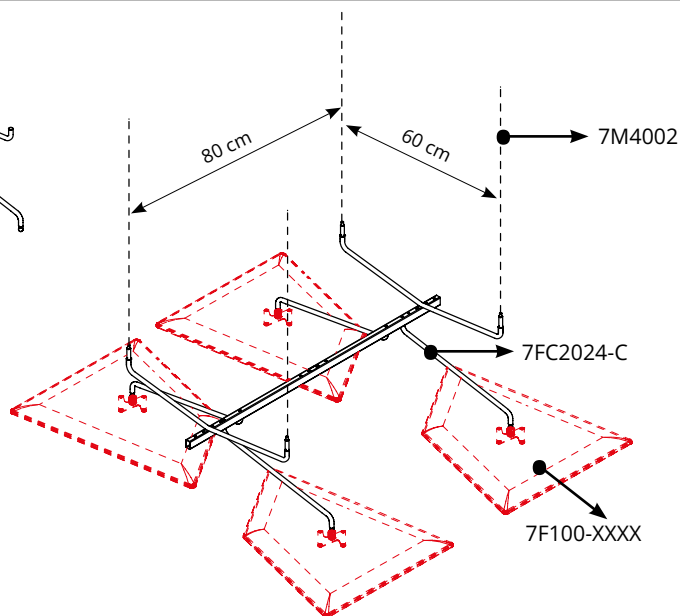
Kit para el montaje al techo de bastidor Flap 7FC2024-C y
 7FC1024-C compuesto por:
 2 placas de techo con 2 huecos - 2 cables de acero, 2 engan-
 ches

Set für die Deckenbefestigung der netzartigen Struktur Flap
 7FC2024-C und 7FC1024-C, bestehend aus:
 2 Deckenmontageplatten mit 2 Befestigungsbohrungen, 2 Stahl-
 seile, 2 Befestigungen



7FC2024-C

Cromato
 Chrome-plated
 Chromé
 Cromado
 Verchromt



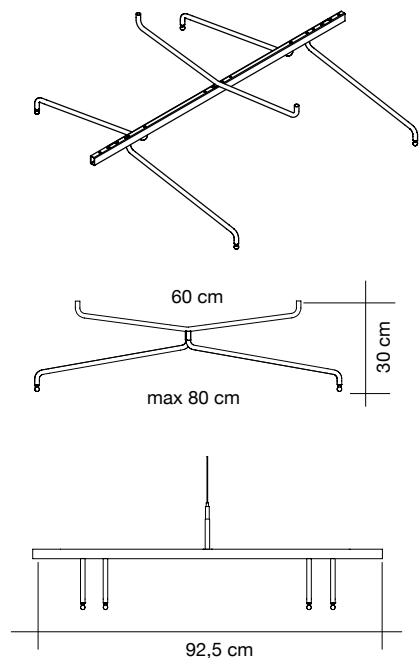
Telaio in acciaio cromato per appendimento a soffitto di 4 pan-
 nelli Flap cod. 7F100-XXXX (XXXX = Variante colore).
 Telaio singolo, **NON MODULARE**. Per utilizzo in composizioni
 singole.

Chrome-plated frame for fixing to the ceiling four Flap panels
 code 7F100-XXX (XXXX = Color option).
 Single frame, **NOT MODULAR**. For use in single structures.

Châssis en acier chromé pour l'accrochage au plafond de 4 pan-
 neaux Flap code 7F100-XXXX (XXXX = option couleur)
 Châssis simple, **NON MODULABLE**. Pour compositions simples.

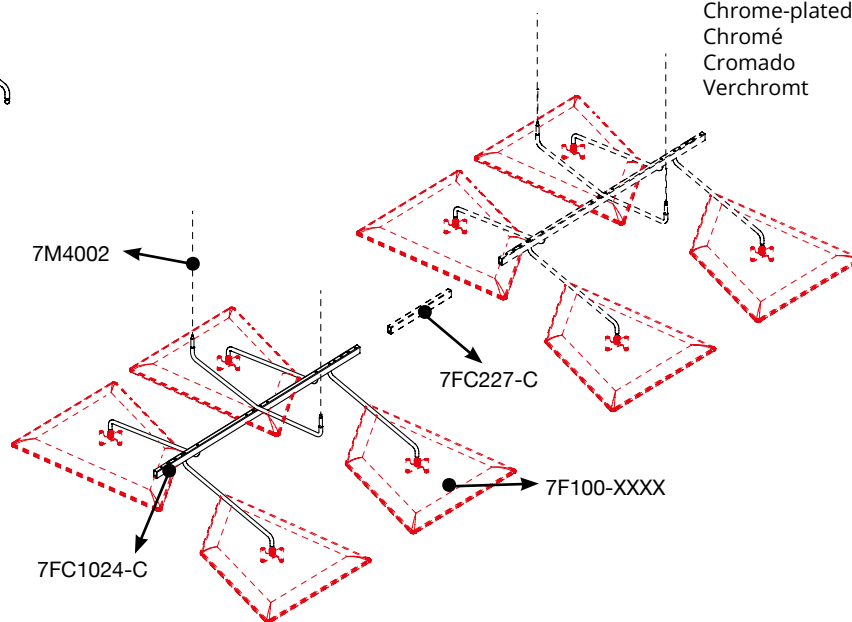
Bastidor de acero cromado para fijación al techo de 4
 paneles Flap cod. 7F100-XXXX (XXXX = Variante color).
 Bastidor solo, **NO MODULAR**, para utilización con composicio-
 nes individuales.

Verchromte Halterung zur Deckenmontage von vier Flap
 Paneelen Art.Nr. 7F100-XXX (XXXX = Farbvariante).
 Einzelne Halterung, **NICHT MODULAR**. Zur Verwendung in Ein-
 zelkonstruktionen.



7FC1024-C

Cromato
Chrome-plated
Chromé
Cromado
Verchromt



Telaio in acciaio cromato per appendimento a soffitto di 4 pannelli Flap cod. 7F100-XXXX (XXXX = Variante colore).
Telaio **MODULARE**, per utilizzo in composizioni collegate in linea mediante giunto lineare 7FC227-C.

Chrome-plated frame for fixing to the ceiling four Flap panels code 7F100-XXX (XXXX = Color option).

MODULAR frame for use with in line compositions linked through linear joint code 7FC227-C

Châssis en acier chromé pour l'accrochage au plafond de 4 panneaux Flap code 7F100-XXXX (XXXX = option couleur).

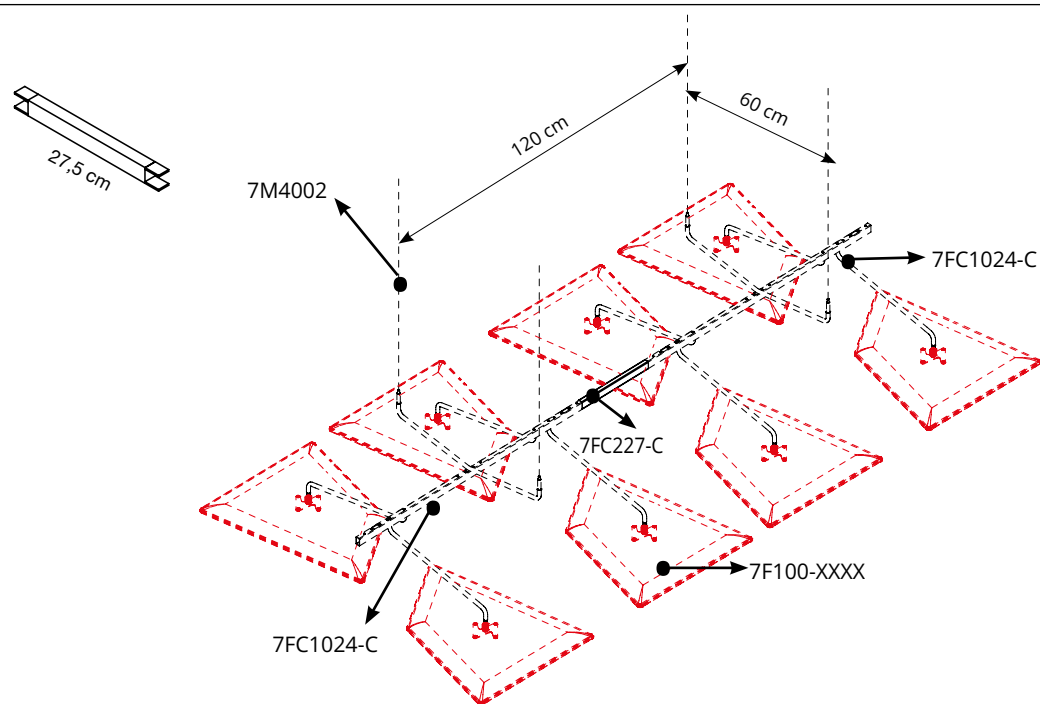
Châssis **MODULABLE**. Pour compositions linéaires avec joint linéaire code 7FC227-C

Bastidor de acero cromado para fijación al techo de 4 paneles Flap cod. 7F100-XXXX (XXXX = Variante color).

Bastidor **MODULAR** para utilizacion en composiciones vinculadas en linea con enganche lineal 7FC227-C.

Verchromte Halterung zur Deckenmontage von vier Flap Paneelen Art.Nr. 7F100-XXX (XXXX = Farbvariante).

MODULARE Halterung zur Verwendung in zusammengesetzten Konstruktionen, die mit dem Reihenverbinder Art. Nr. 7FC227-C verbunden werden.



7FC227-C

Cromato
Chrome-plated
Chromé
Cromado
Verchromt

Giunto lineare in acciaio cromato per telai da 4 pannelli Flap cod. 7FC1024-C.

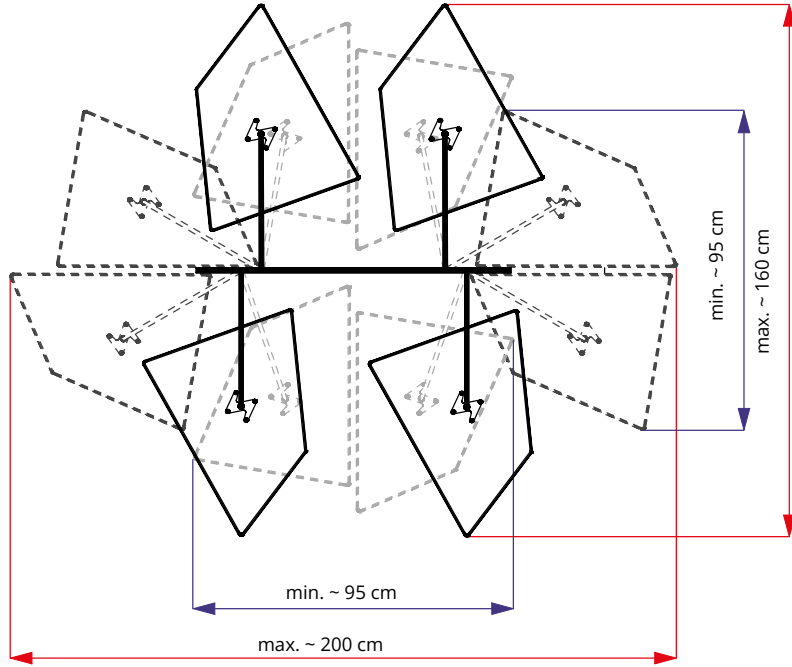
Chrome-plated joint for four Flap panels frame code 7FC1024-C.

Joint linéaire en acier chromé pour châssis 4 panneaux Flap code 7FC1024-C.

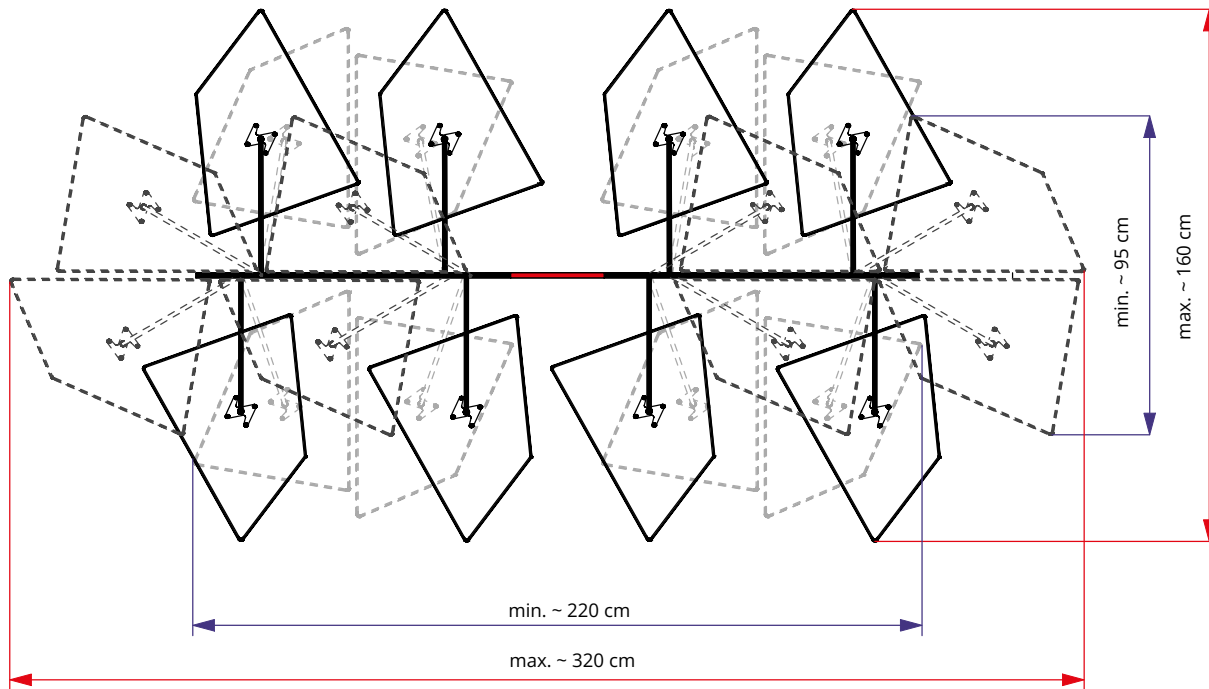
Enganche lineal de acero cromado para bastidores de 4 paneles Flap cod 7FC1024-C.

Reihenverbinder für Halterung 7FC1024-C.

FLAP CEILING



**code
7FC2024-C**



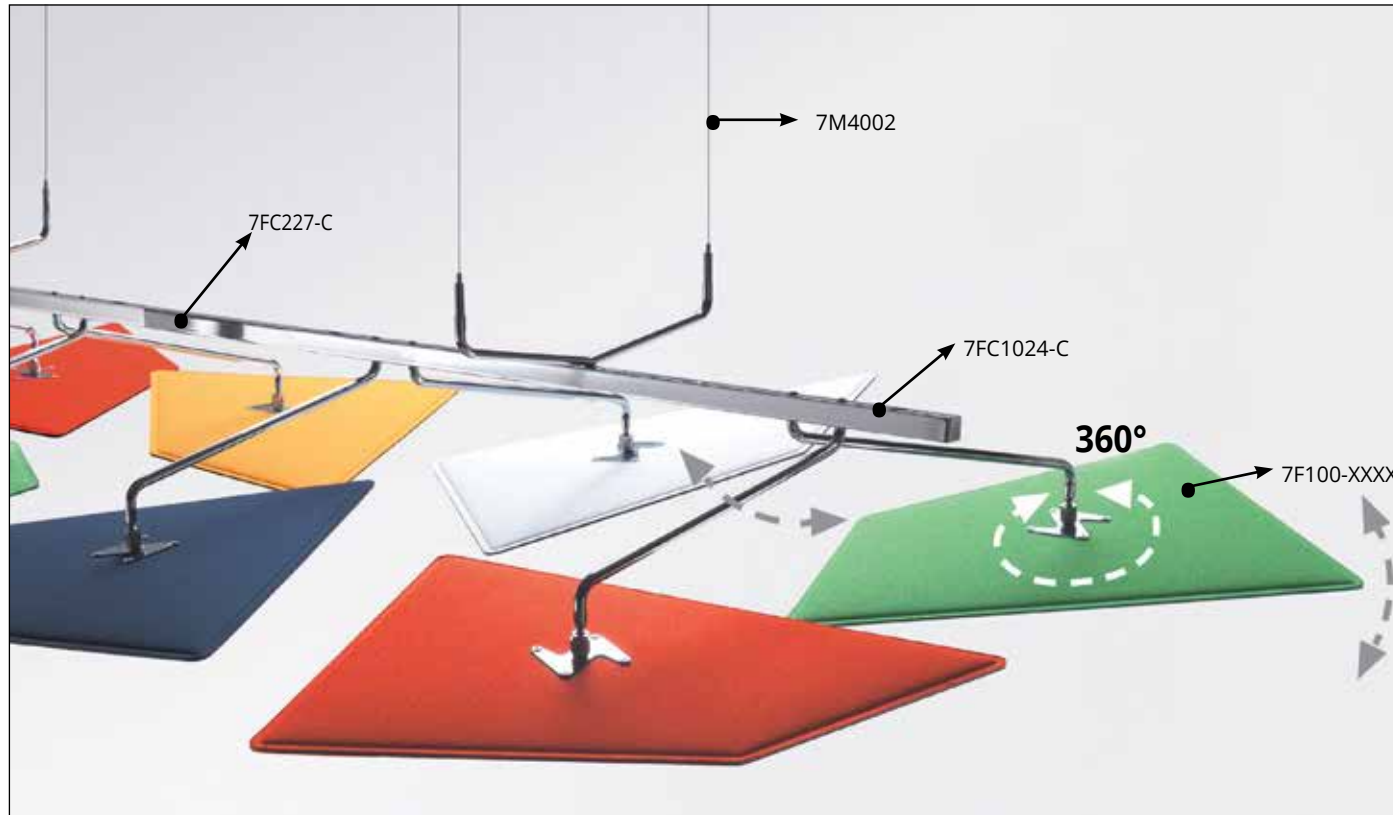
**code
7FC1024-C**

+

**code
7FC227-C**

+

**code
7FC1024-C**





AKOESTIEKBOETIEK



Deze informatie is afkomstig van de website van AkoestiekBoetiek.nl.

Voor vragen, toelichting en meer informatie kunt u contact opnemen met:

AkoestiekBoetiek

Modem 20b

7741 MJ Coevorden

T +31 (0)85-077 3688

E info@akoestiekboetiek.nl

W www.akoestiekboetiek.nl