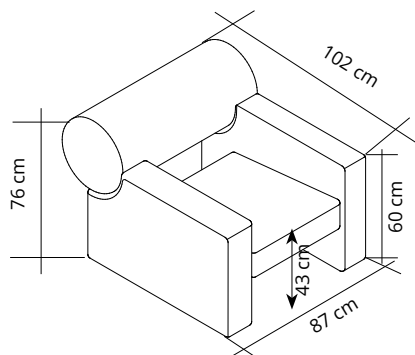
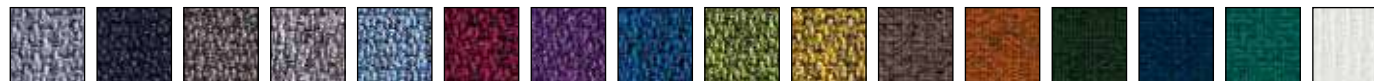




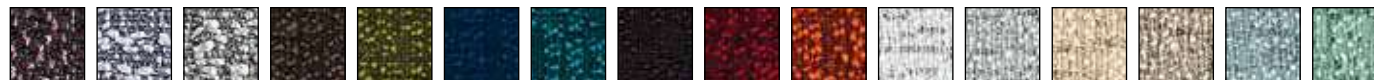
CILINDRO

AKOESTIEKBOETIEK

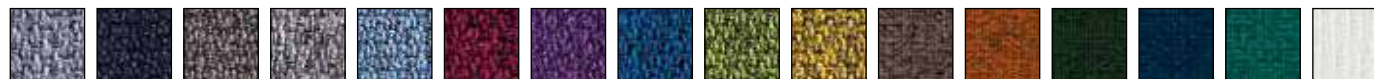


Codice/Code
Prezzo/Price**COLORI DISPONIBILI / AVAILABLE COLORS****7DB1-F3****FIBER 3 MELANGE**

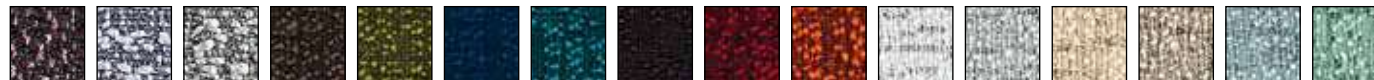
300 302 303 304 305 306 307 308 309 310 311 312 313 314 315 316

7DB1-F8**FIBER 8 BOUCLE'**

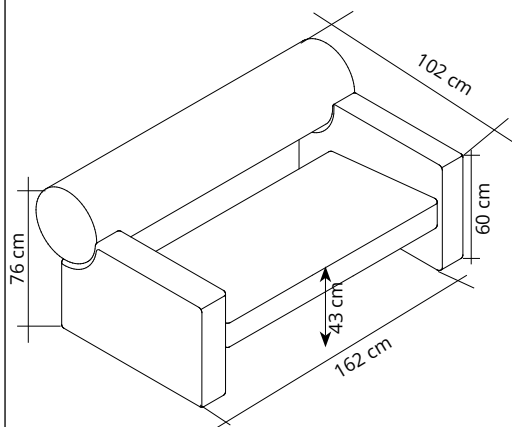
800 801 802 803 804 805 806 807 808 809 810 811 812 813 814 815

Codice/Code
Prezzo/Price**COLORI DISPONIBILI / AVAILABLE COLORS****7DB2-F3****FIBER 3 MELANGE**

300 302 303 304 305 306 307 308 309 310 311 312 313 314 315 316

7DB2-F8**FIBER 8 BOUCLE'**

800 801 802 803 804 805 806 807 808 809 810 811 812 813 814 815



Divano fonoassorbente con struttura in materiale ligneo e copertura composta da imbottitura interna in tecnopolimero fonoassorbente, rivestimento esterno in tessuto **Snowsound-Fiber Textiles 3 Melange, 8 Bouclè**.

Sound-absorbing sofa with structure in wooden material and cover composed of sound-absorbing technopolymer inner padding, outer cover in **Snowsound-Fiber Textiles 3 Melange, 8 Bouclè** fabric.

Canapé phono-absorbant avec structure en bois et revêtement composé d'un rembourrage intérieur en technopolymère phono-absorbant, revêtement extérieur en tissu **Snowsound-Fiber Textiles 3 Melange, 8 Bouclè**.

Sofá fonoabsorbente con estructura de material de madera y revestimiento compuesto por acolchado interior de tecnopolímero fonoabsorbente, revestimiento exterior de tejido **Snowsound-Fiber 3 Melange, 8 Bouclè**.

Schallabsorbierendes Sofa mit Struktur aus Holz und Bezug aus schallabsorbierendem Technopolymer, Innenpolsterung, Außenbezug aus **Snowsound-Fiber Textiles 3 Melange, 8 Bouclè** Stoff.

Rispetta i requisiti di resistenza, durabilità e sicurezza del **1° livello della EN 16139:2013+AC:2013** / Meets the strength, durability and safety requirements of **EN 16139:2013+AC:2013 level 1**

Classe reazione al fuoco / Fire reaction class (divani rivestiti in tessuto bouclè o melange / sofas covered in bouclè or melange textiles)

Reazione al fuoco della seduta, **Classe 1IM secondo UNI 9175 e UNI 9175/FA1** -Seat fire reaction, **Class 1IM according to UNI 9175 and UNI 9175/FA1**





AKOESTIEKBOETIEK



Deze informatie is afkomstig van de website van AkoestiekBoetiek.nl.

Voor vragen, toelichting en meer informatie kunt u contact opnemen met:

AkoestiekBoetiek

Modem 20b

7741 MJ Coevorden

T +31 (0)85-077 3688

E info@akoestiekboetiek.nl

W www.akoestiekboetiek.nl