



---

BOTANICA WALL/CEILING

---

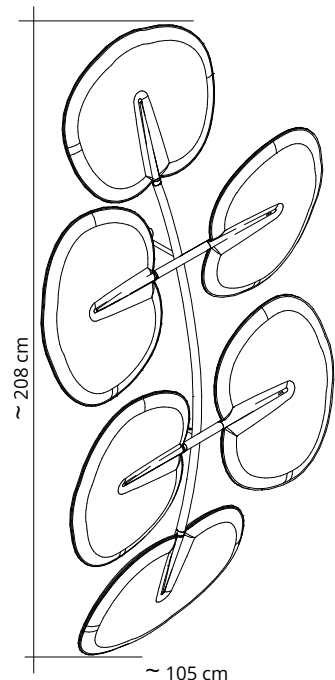
AKOESTIEKBOETIEK



# BOTANICA WALL/CEILING

design Mario Trimarchi

Snowsound® technology by Caimi Brevetti



Colore  
Colour

**Bianco**  
**White**  
**Blanc**  
**0012**

**Verde chiaro**  
**Light green**  
**Vert clair**  
**7004**

**Grigio scuro**  
**Dark grey**  
**Gris foncé**  
**8007**

Codice/Code  
Prezzo/Price

**7LW6/CL-0012**

Struttura in metallo cromato per fissaggio a parete o a soffitto completa di 6 pannelli orientabili con imbottitura interna in poliester a **densità variabile** Snowsound® Technology. Rivestimento esterno in tessuto di poliester Trevira CS®.

Structure in chrome-plated metal for wall or ceiling fixing with 6 adjustable panels composed of **variable density** polyester internal padding Snowsound® Technology. External polyester covering in Trevira CS® fabric.

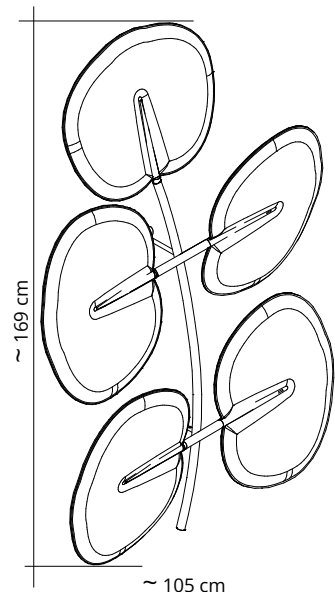
Structure en metal chromé pour montage mural ou à plafond avec 6 panneaux orientables avec rembourrage interne en polyester à **densité variable** Snowsound® Technology. Revêtement externe en tissu de polyester Trevira CS®.

**7LW6/CL-7004**

Estructura de metal cromado para montaje en pared o techo con 6 paneles orientables con acolchado interior de poliéster de **densidad variable** Snowsound® Technology. Revestimiento exterior en tejido de poliéster Trevira CS®

**7LW6/CL-8007**

Halterung aus verchromtem Metall für die Wand- oder Deckenmontage mit 6 neigbaren Akustikpaneelen, innen mit Polyester in **unterschiedlicher Dichte** unter Verwendung der Snowsound®-Technologie gepolstert. Oberfläche aus Polyesterstoff Trevira CS®.



Colore  
Colour

**Bianco**  
**White**  
**Blanc**  
**0012**

**Verde chiaro**  
**Light green**  
**Vert clair**  
**7004**

**Grigio scuro**  
**Dark grey**  
**Gris foncé**  
**8007**

Codice/Code  
Prezzo/Price

**7LW5/CL-0012**

Struttura in metallo cromato per fissaggio a parete o a soffitto completa di 5 pannelli orientabili con imbottitura interna in poliester a **densità variabile** Snowsound® Technology. Rivestimento esterno in tessuto di poliester Trevira CS®.

Structure in chrome-plated metal for wall or ceiling fixing with 5 adjustable panels composed of **variable density** polyester internal padding Snowsound® Technology. External polyester covering in Trevira CS® fabric.

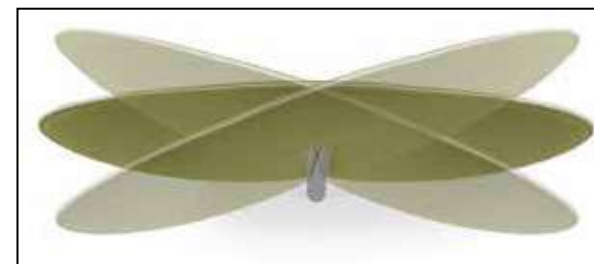
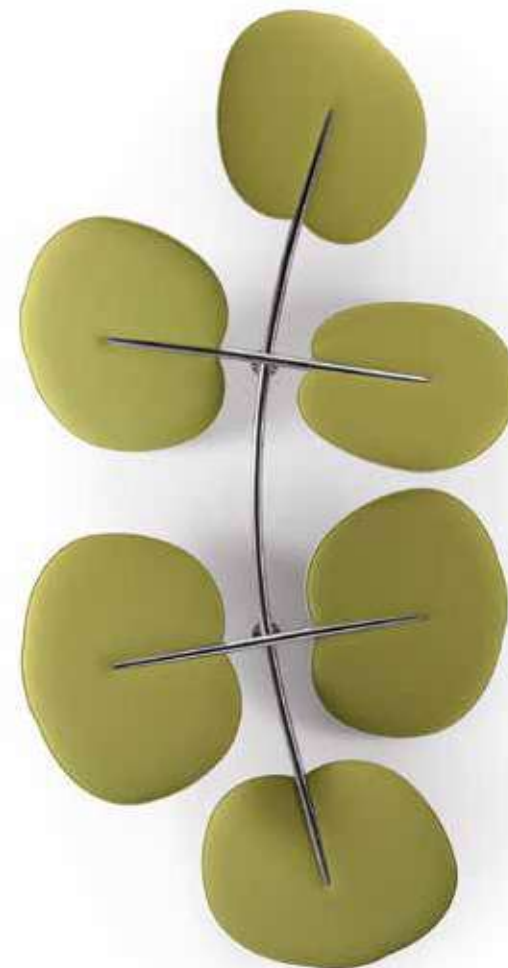
Structure en metal chromé pour montage mural ou à plafond avec 5 panneaux orientables avec rembourrage interne en polyester à **densité variable** Snowsound® Technology. Revêtement externe en tissu de polyester Trevira CS®.

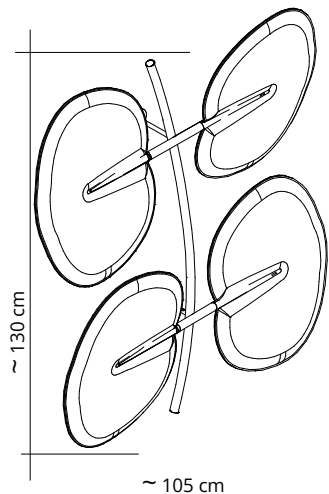
**7LW5/CL-7004**

Estructura de metal cromado para montaje en pared o techo con 5 paneles orientables con acolchado interior de poliéster de **densidad variable** Snowsound® Technology. Revestimiento exterior en tejido de poliéster Trevira CS®

**7LW5/CL-8007**

Halterung aus verchromtem Metall für die Wand- oder Deckenmontage mit 5 neigbaren Akustikpaneelen, innen mit Polyester in **unterschiedlicher Dichte** unter Verwendung der Snowsound®-Technologie gepolstert. Oberfläche aus Polyesterstoff Trevira CS®.





Colore  
Colour

**Bianco**  
White  
Blanc  
0012

**Verde chiaro**  
Light green  
Vert clair  
7004

**Grigio scuro**  
Dark grey  
Gris foncé  
8007

Codice/Code  
Prezzo/Price

**7LW4/CL-0012**

**7LW4/CL-7004**

**7LW4/CL-8007**

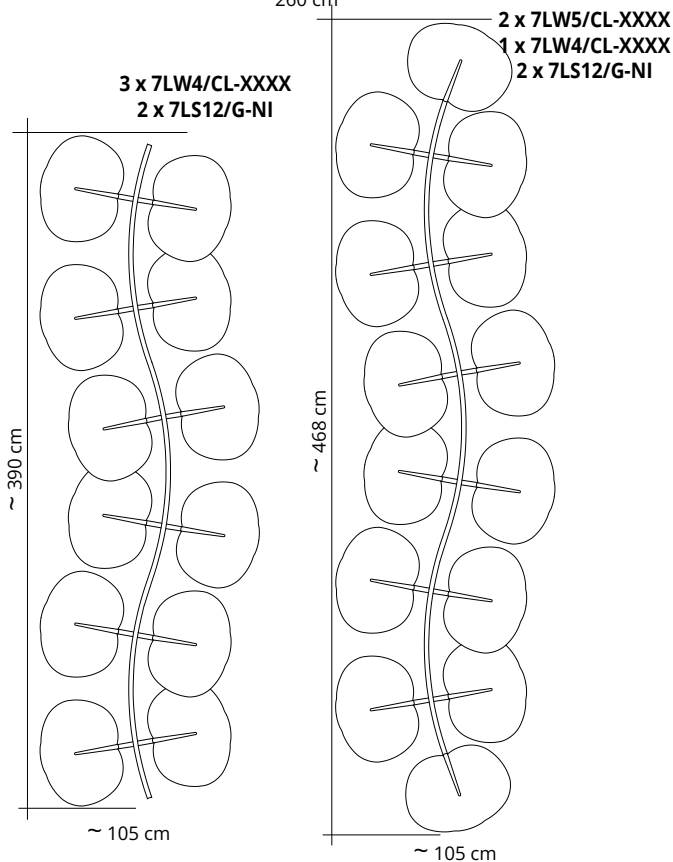
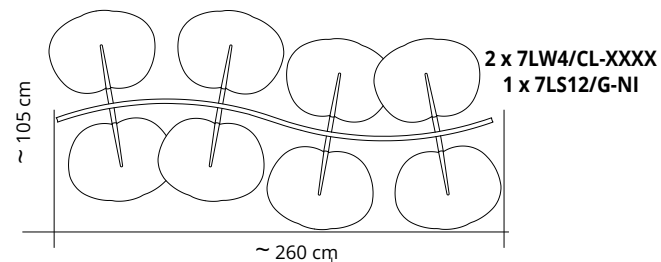
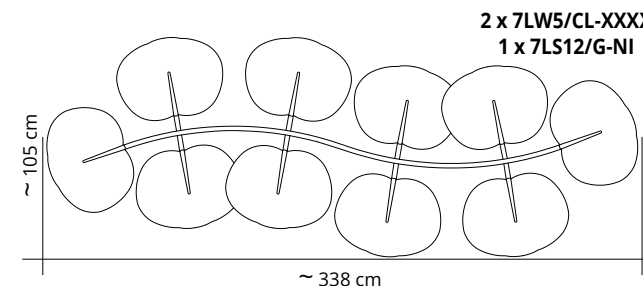
Struttura in metallo cromato per fissaggio a parete o a soffitto completa di 4 pannelli orientabili con imbottitura interna in poliester a **densità variabile** Snowsound® Technology. Rivestimento esterno in tessuto di poliester Trevira CS®.

Structure in chrome-plated metal for wall or ceiling fixing with 4 adjustable panels composed of **variable density** polyester internal padding Snowsound® Technology. External polyester covering in Trevira CS® fabric.

Structure en metal chromé pour montage mural ou à plafond avec 4 panneaux orientables avec rembourrage interne en polyester à **densité variable** Snowsound® Technology. Revêtement externe en tissu de polyester Trevira CS®.

Estructura de metal cromado para montaje en pared o techo con 4 paneles orientables con acolchado interior de poliéster de **densidad variable** Snowsound® Technology. Revestimiento exterior en tejido de poliéster Trevira CS®.

Halterung aus verchromtem Metall für die Wand- oder Deckenmontage mit 4 neigbaren Akustikpaneelen, innen mit Polyester in **unterschiedlicher Dichte** unter Verwendung der Snowsound®-Technologie gepolstert. Oberfläche aus Polyesterstoff Trevira CS®.



**7LS12/G-NI**

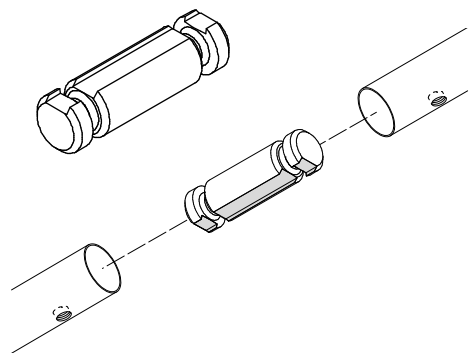
Giunto di collegamento strutture in metallo cromato. Per art. 7LW5/CL-XXXX e 7LW4/CL-XXXX (XXXX = variante colore)

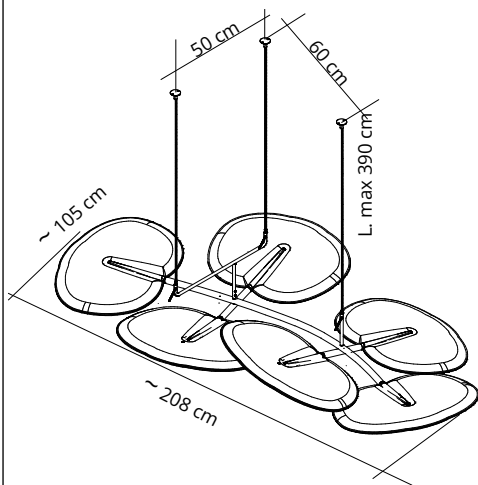
Chrome-plated metal connecting joint for structures. For articles 7LW5/CL-XXXX e 7LW4/CL-XXXX (XXXX = Color option).

Joint de raccordement pour structures en metal chromé. Pour les articles 7LW5/CL-XXXX e 7LW4/CL-XXXX (XXXX = option couleur).

Junta de unión para estructuras de metal cromado. Para cod. 7LW5/CL-XXXX e 7LW4/CL-XXXX (XXXX = Variante color).

Verbindungsstück für verchromte Metallkonstruktionen. Für Art. 7LW5/CL-XXXX e 7LW4/CL-XXXX (XXXX = Farbvariante).





Colore  
Colour

Bianco  
White  
Blanc  
0012

Codice/Code  
Prezzo/Price

7LC6/CL-0012

Struttura in metallo cromato per fissaggio a soffitto completa di 6 pannelli orientabili con imbottitura interna in poliester a **densità variabile** Snowsound® Technology. Rivestimento esterno in tessuto di poliester Trevira CS®.

Structure in chrome-plated metal for ceilingl fixing with 6 adjustable panels composed of **variable density** polyester internal padding Snowsound® Technology. External polyester covering in Trevira CS® fabric.

Structure en metal chromé pour montage au plafond avec 6 panneaux orientables avec rembourrage interne en polyester à **densité variable** Snowsound® Technology. Revêtement externe en tissu de polyester Trevira CS®.

Estructura de metal cromado para montaje en techo con 6 paneles orientables con acolchado interior de poliéster de **densidad variable** Snowsound® Technology. Revestimiento exterior en tejido de poliéster Trevira CS®

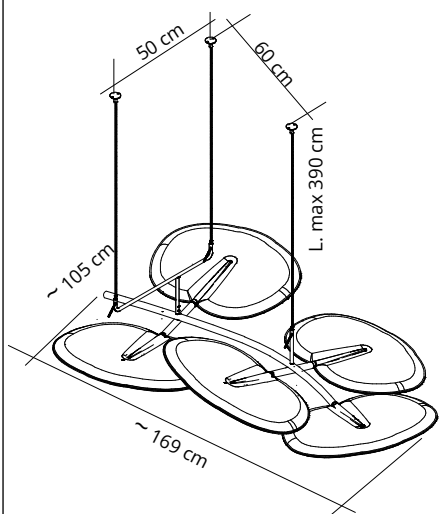
Halterung aus verchromtem Metall für die Deckenmontage mit 6 neigbaren Akustikpaneelen, innen mit Polyester in **unterschiedlicher Dichte** unter Verwendung der Snowsound®-Technologie gepolstert. Oberfläche aus Polyesterstoff Trevira CS®.

Verde chiaro  
Light green  
Vert clair  
7004

7LC6/CL-7004

Grigio scuro  
Dark grey  
Gris foncé  
8007

7LC6/CL-8007



Colore  
Colour

Bianco  
White  
Blanc  
0012

Codice/Code  
Prezzo/Price

7LC5/CL-0012

Struttura in metallo cromato per fissaggio a soffitto completa di 5 pannelli orientabili con imbottitura interna in poliester a **densità variabile** Snowsound® Technology. Rivestimento esterno in tessuto di poliester Trevira CS®.

Structure in chrome-plated metal for ceilingl fixing with 5 adjustable panels composed of **variable density** polyester internal padding Snowsound® Technology. External polyester covering in Trevira CS® fabric.

Structure en metal chromé pour montage au plafond avec 5 panneaux orientables avec rembourrage interne en polyester à **densité variable** Snowsound® Technology. Revêtement externe en tissu de polyester Trevira CS®.

Estructura de metal cromado para montaje en techo con 5 paneles orientables con acolchado interior de poliéster de **densidad variable** Snowsound® Technology. Revestimiento exterior en tejido de poliéster Trevira CS®

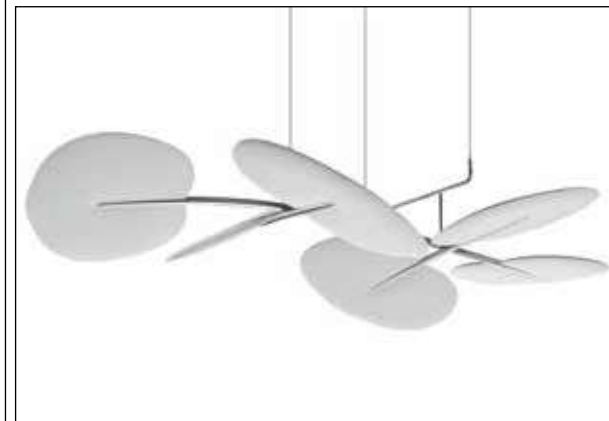
Halterung aus verchromtem Metall für die Deckenmontage mit 5 neigbaren Akustikpaneelen, innen mit Polyester in **unterschiedlicher Dichte** unter Verwendung der Snowsound®-Technologie gepolstert. Oberfläche aus Polyesterstoff Trevira CS®.

Verde chiaro  
Light green  
Vert clair  
7004

7LC5/CL-7004

Grigio scuro  
Dark grey  
Gris foncé  
8007

7LC5/CL-8007



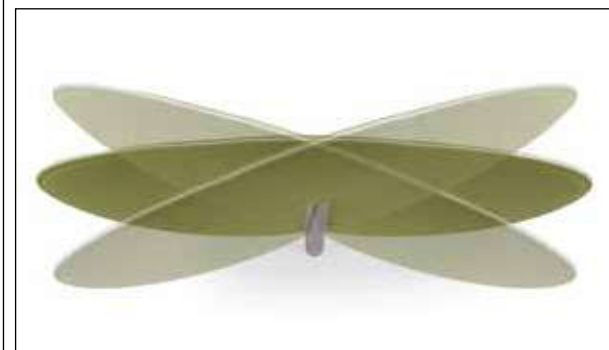
Kit per fissaggio a soffitto composto da: 3 piastre a soffitto a 2 fori - 3 cavi in acciaio - 3 attacchi a telaio

Kit for the ceiling fixing composed of: 3 ceiling plates with 2 holes - 3 steel cables - 3 hangings

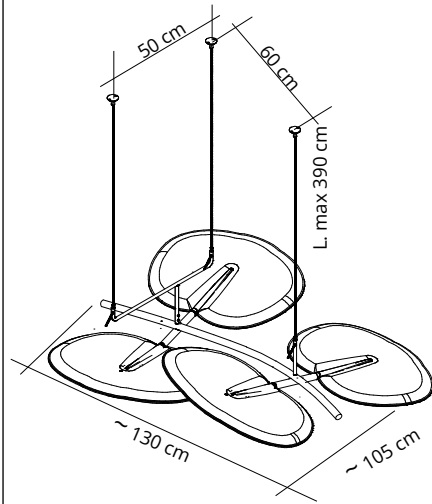
Kit d'accrochage au plafond composé de: 3 platines pour plafond à 2 trous - 3 câbles en acier - 3 accrochages

Kit para el montaje al techo compuesto por: 3 placas de techo con 2 huecos - 3 cables de acero, 3 enganches

Set für die Deckenbefestigung bestehend aus: 3 Deckenmontageplatten mit 2 Befestigungsbohrungen, 3 Stahlseile, 3 Befestigungen







Colore  
Colour

**Bianco**  
**White**  
**Blanc**  
**0012**

**Verde chiaro**  
**Light green**  
**Vert clair**  
**7004**

**Grigio scuro**  
**Dark grey**  
**Gris foncé**  
**8007**

Codice/Code  
Prezzo/Price

**7LC4/CL-0012**

Struttura in metallo cromato per fissaggio a soffitto completa di 4 pannelli orientabili con imbottitura interna in poliester a **densità variabile** Snowsound® Technology. Rivestimento esterno in tessuto di poliester Trevira CS®.

Structure in chrome-plated metal for ceilingl fixing with 4 adjustable panels composed of **variable density** polyester internal padding Snowsound® Technology. External polyester covering in Trevira CS® fabric.

**7LC4/CL-7004**

Structure en metal chromé pour montage au plafond avec 4 panneaux orientables avec rembourrage interne en polyester à **densité variable** Snowsound® Technology. Revêtement externe en tissu de polyester Trevira CS®.

Estructura de metal cromado para montaje en techo con 4 paneles orientables con acolchado interior de poliéster de **densidad variable** Snowsound® Technology. Revestimiento exterior en tejido de poliéster Trevira CS®

**7LC4/CL-8007**

Halterung aus verchromtem Metall für die Deckenmontage mit 4 neigbaren Akustikpaneelen, innen mit Polyester in **unterschiedlicher Dichte** unter Verwendung der Snowsound®-Technologie gepolstert. Oberfläche aus Polyesterstoff Trevira CS®.

**7LS12/G-NI**

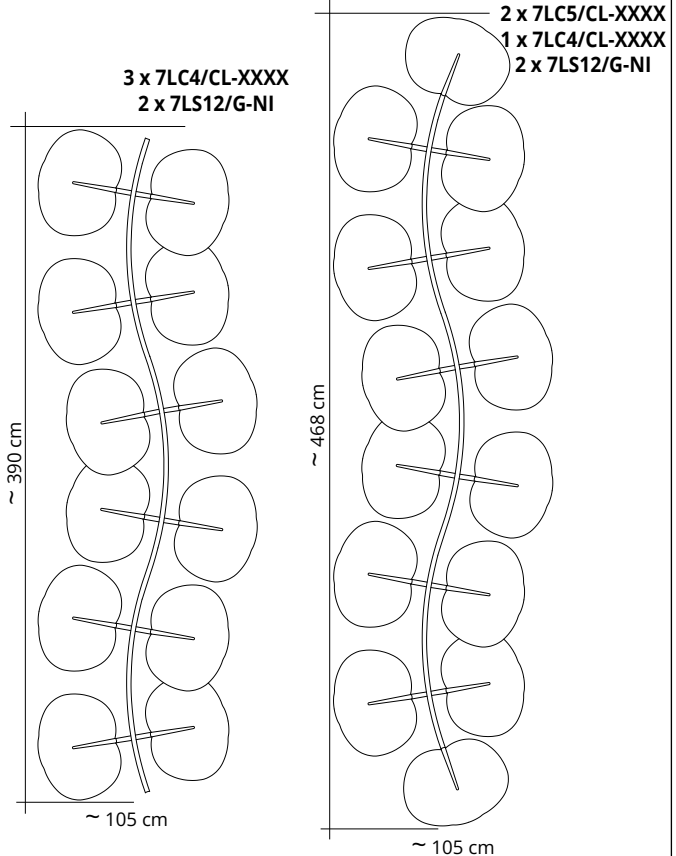
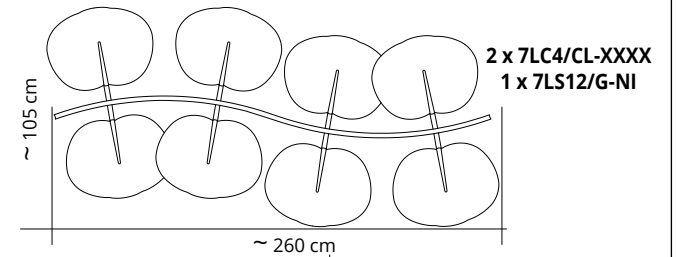
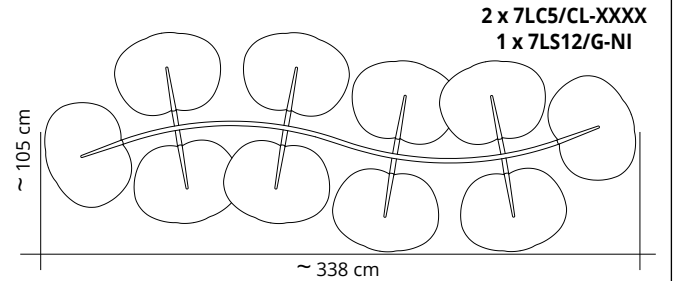
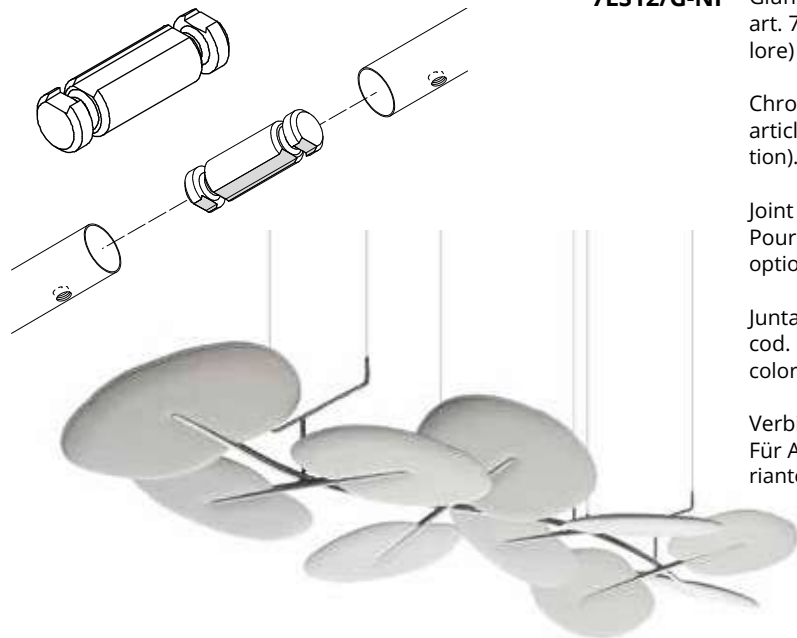
Giunto di collegamento strutture in metallo cromato. Per art. 7LW5/CL-XXXX e 7LW4/CL-XXXX (XXXX = variante colore)

Chrome-plated metal connecting joint for structures. For articles 7LW5/CL-XXXX e 7LW4/CL-XXXX (XXXX = Color option).

Joint de raccordement pour structures en metal chromé. Pour les articles 7LW5/CL-XXXX e 7LW4/CL-XXXX (XXXX = option couleur).

Junta de unión para estructuras de metal cromado. Para cod. 7LW5/CL-XXXX e 7LW4/CL-XXXX (XXXX = Variante color).

Verbindungsstück für verchromte Metallkonstruktionen. Für Art. 7LW5/CL-XXXX e 7LW4/CL-XXXX (XXXX = Farbvariante).





# AKOESTIEKBOETIEK



Deze informatie is afkomstig van de website van AkoestiekBoetiek.nl.

Voor vragen, toelichting en meer informatie kunt u contact opnemen met:

**AkoestiekBoetiek**

Modem 20b

7741 MJ Coevorden

**T** +31 (0)85-077 3688

**E** [info@akoestiekboetiek.nl](mailto:info@akoestiekboetiek.nl)

**W** [www.akoestiekboetiek.nl](http://www.akoestiekboetiek.nl)