



---

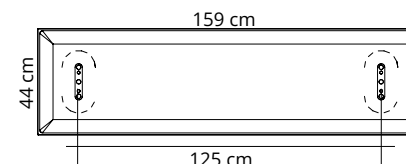
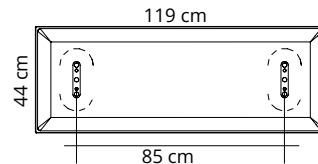
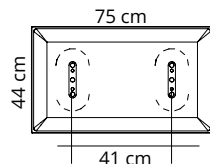
MITESCO DESK

---

AKOESTIEKBOETIEK



PER APPLICAZIONI A SCRIVANIA - DESK MOUNTING - MONTAGE SUR LE BUREAU - MONTAJE SOBRE MESAS DE ESCRITORIO - TISCHBEFESTIGUNG



Colore Colour	Codice/Code Prezzo/Price	Codice/Code Prezzo/Price	Codice/Code Prezzo/Price	
Bianco White Blanc	0001	7M084-0001	7M124-0001	7M164-0001
Grigio argento Silver grey Gris argenté	8004	7M084-8004	7M124-8004	7M164-8004
Grigio scuro Dark grey Gris foncé	8007	7M084-8007	7M124-8007	7M164-8007
Beige Beige Beige	1008	7M084-1008	7M124-1008	7M164-1008
Giallo Yellow Jaune	3008	7M084-3008	7M124-3008	7M164-3008
Arancione Orange Orange	4030	7M084-4030	7M124-4030	7M164-4030
Rosso Red Rouge	4027	7M084-4027	7M124-4027	7M164-4027
Verde chiaro Light green Vert clair	7004	7M084-7004	7M124-7004	7M164-7004
Blu Blue Bleu	6071	7M084-6071	7M124-6071	7M164-6071
Nero Black Noir	8033	7M084-8033	7M124-8033	7M164-8033

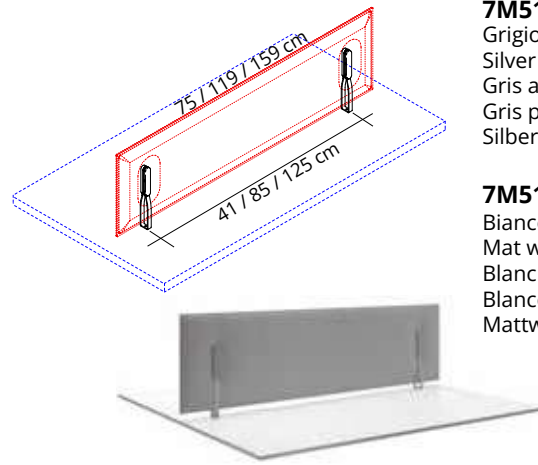
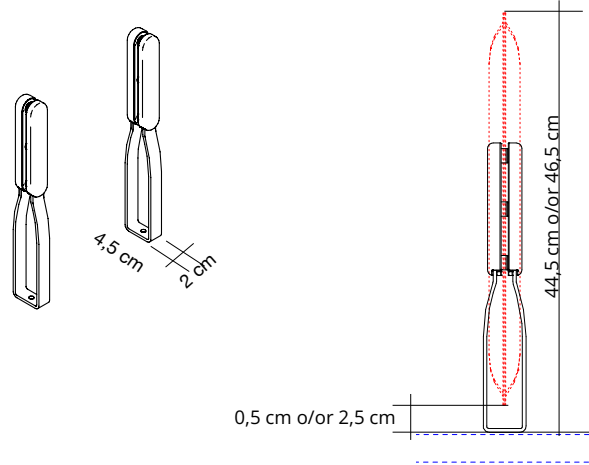
Pannello con imbottitura interna in poliester a **densità variabile** Snowsound® Technology. Rivestimento esterno in tessuto di poliester Trevira CS®.

Panel with polyester internal padding with Snowsound® Technology **variable density**. Polyester covering in Trevira CS® fabric.

Panneau avec rembourrage interne en polyester à **densité variable** Snowsound® Technology. Revêtement externe en tissu de polyester Trevira CS®.

Panel con acolchado interior de poliéster de **densidad variable** Snowsound® Technology. Revestimiento exterior de tejido de poliéster Trevira CS®.

Panel mit Polyester-Füllmaterial von **unterschiedlicher Dichte** Snowsound® Technology. Polyester-Bezug aus Trevira CS®-Material.



**7M511-GA**

Grigio argento  
Silver grey  
Gris argenté  
Gris plata  
Silbergrau

**1 coppia / 1 pair**  
**1 paire / 1 pare**  
**1 Paar**

Coppia staffe in acciaio verniciato con polveri epossidiche per fissaggio sopra il piano della scrivania tramite viti (non incluse). Attacchi al pannello Mitesco e coperture in tecnopolimero grigio o bianco. **Per pannelli Mitesco Desk pag. 120.**

Pair of brackets in powder-coated steel to be fixed on the desk top with screws (not included). Mitesco Panel connections and front covers in grey or white high-tech polymer. **For Mitesco Desk panels page 120.**

**7M511-BO**

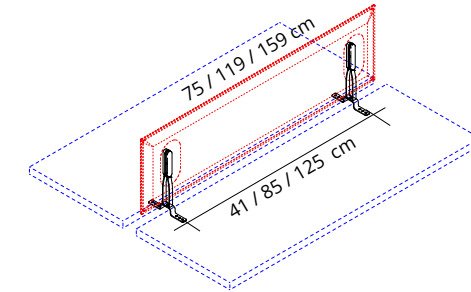
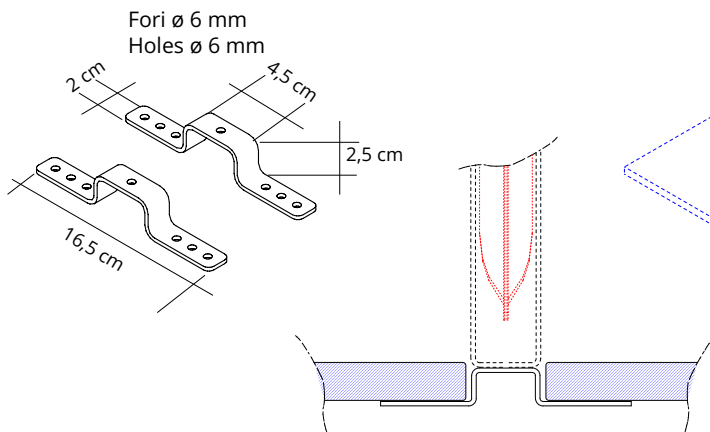
Bianco opaco  
Mat white  
Blanc mat  
Blanco mate  
Mattweiß

**1 coppia / 1 pair**  
**1 paire / 1 pare**  
**1 Paar**

Paire d'étriers en acier peint époxy pour fixation sur le bureau par des vis (pas incluses). Jonctions au panneau Mitesco et couvertures en technopolymère gris ou blanc. **Pour panneaux Mitesco Desk page 120.**

Par de abrazaderas de acero recubierto epoxi para fijación sobre el plan del escritorio por medio de tornillos (no incluydos). Enganches al panel Mitesco y coberturas de polímero gris o blanco. **Para panels Mitesco Desk pag. 120.**

1 Paar Halterungen aus pulverbeschichtetem Stahl zur Befestigung auf der Tischplatte durch Schrauben (nicht inkludiert). Mitesco-Paneelbefestigungen und Abdeckungen aus grauem oder weissem Technopolymer. **Für Mitesco Desk Paneele, Seite 120.**



**7S100-GA**

Grigio argento  
Silver grey  
Gris argenté  
Gris plata  
Silbergrau

**1 coppia / 1 pair**  
**1 paire / 1 pare**  
**1 Paar**

Da utilizzare con staffe 7M511-GA / 7M511-BO.

To be used with brackets 7M511-GA / 7M511-BO.

Utiliser avec étriers 7M511-GA / 7M511-BO.

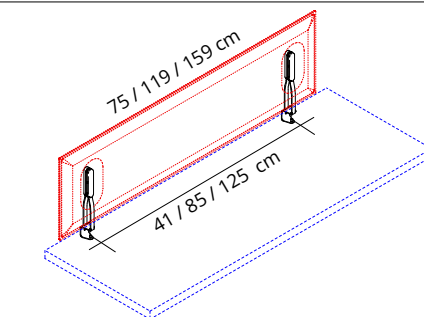
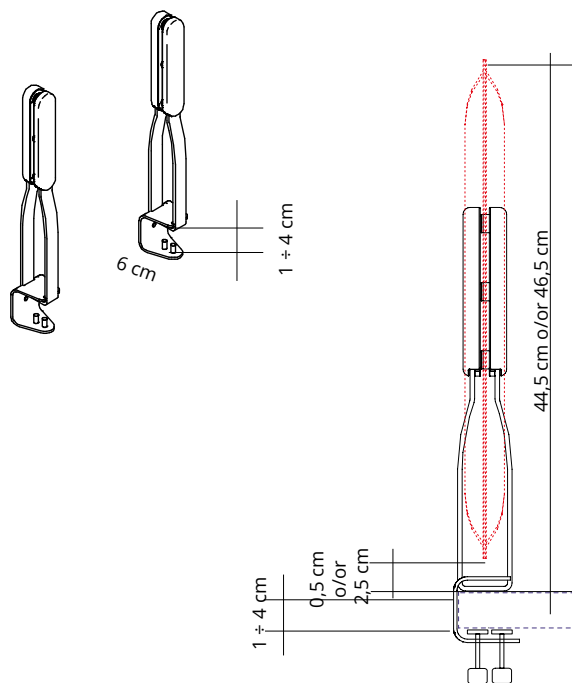
Utilizacion con abrazaderas 7M511-GA / 7M511-BO.

**7S100-BO**

Bianco opaco  
Mat white  
Blanc mat  
Blanco mate  
Mattweiß

**1 coppia / 1 pair**  
**1 paire / 1 pare**  
**1 Paar**

Zur Verwendung mit den Halterungen 7M511-GA / 7M511-BO.

**7M5100-GA**

Grigio argento  
Silver grey  
Gris argenté  
Gris plata  
Silbergrau

1 coppia / 1 pair  
1 paire / 1 pare  
1 Paar

Coppia staffe con morsetto in acciaio verniciato con polveri epossidiche per fissaggio al piano della scrivania. Attacchi al pannello Mitesco e coperture in tecnopolimero grigio o bianco. **Per pannelli Mitesco Desk pag. 120.**

Pair of brackets with clamp in powder-coated steel for connection to the desk top. Mitesco panel connections and front covers in grey or white high-tech polymer. **For Mitesco Desk panels page 120.**

**7M5100-BO**

Bianco opaco  
Mat white  
Blanc mat  
Blanco mate  
Mattweiß

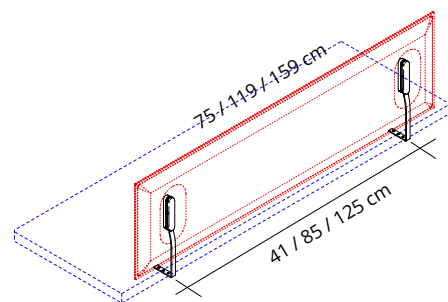
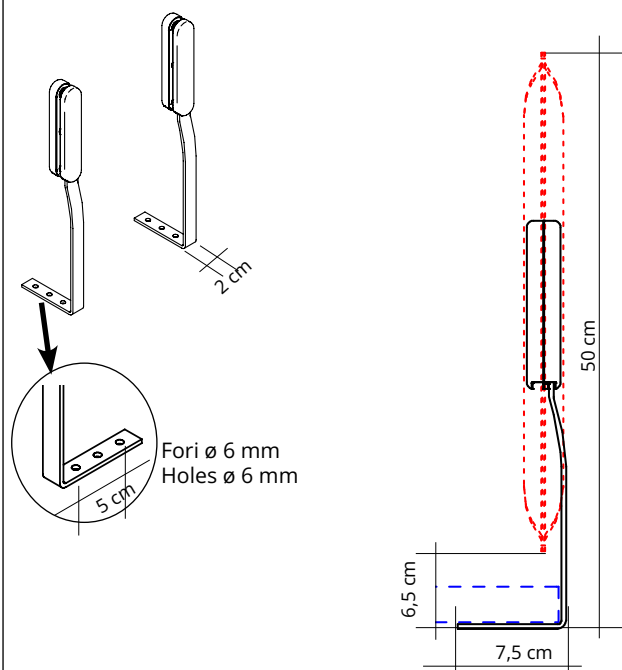
1 coppia / 1 pair  
1 paire / 1 pare  
1 Paar

Paire d'étriers avec étau en acier peint époxy pour fixation au bureau. Jonctions au panneau Mitesco et couvertures en technopolymère gris ou blanc. **Pour panneaux Mitesco Desk page 120.**

Par de abrazaderas con sujetador de acero recubierto epoxi para fijación al plan del escritorio. Enganches al panel Mitesco y coberturas de polímero gris o blanco. **Para panels Mitesco Desk pag. 120.**

1 Paar Halterungen aus pulverbeschichtetem Stahl mit Klemmen zur Befestigung an der Tischplatte. Mitesco-Paneelbefestigungen und Abdeckungen aus grauem oder weissem Technopolymer.

**Für Mitesco Desk Paneele, Seite 120.**

**7M515-GA**

Grigio argento  
Silver grey  
Gris argenté  
Gris plata  
Silbergrau

1 coppia / 1 pair  
1 paire / 1 pare  
1 Paar

Coppia staffe in acciaio verniciato con polveri epossidiche per fissaggio sotto il piano della scrivania tramite viti (non incluse). Attacchi al pannello Mitesco e coperture in tecnopolimero grigio o bianco. **Per pannelli Mitesco Desk pag. 120.**

Pair of brackets in powder-coated steel to be fixed under the desk top with screws (not included). Mitesco panel connections and front covers in grey or white high-tech polymer. **For Mitesco Desk panels page 120.**

**7M515-BO**

Bianco opaco  
Mat white  
Blanc mat  
Blanco mate  
Mattweiß

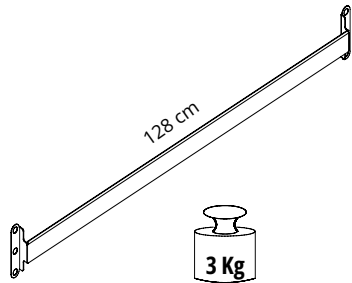
1 coppia / 1 pair  
1 paire / 1 pare  
1 Paar

Paire d'étriers en acier peint époxy pour fixation au dessous du le bureau par des vis (pas incluses). Jonctions au panneau Mitesco et couvertures en technopolymère gris ou blanc. **Pour panneaux Mitesco Desk page 120.**

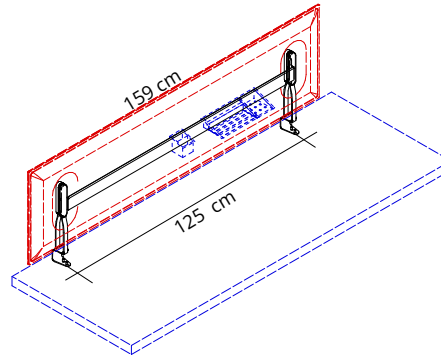
Par de abrazaderas de acero recubierto epoxi para fijación debajo el plan del escritorio por medio de tornillos (no incluydos). Enganches al panel Mitesco y coberturas de polímero gris o blanco.

**Para panels Mitesco Desk pag. 120.**

1 Paar Halterungen aus pulverbeschichtetem Stahl zur Befestigung unter der Tischplatte durch Schrauben (nicht inkludiert). Mitesco-Paneelbefestigungen und Abdeckungen aus grauem oder weissem Technopolymer. **Für Mitesco Desk Paneele, Seite 120.**



Portata massima  
Maximum load



\* **7M546-GA**  
Grigio argento  
Silver grey  
Gris argenté  
Gris plata  
Silbergrau

\* **7M546-BO**  
Bianco opaco  
Mat white  
Blanc mat  
Blanco mate  
Mattweiß

Barra porta accessori Desk-Up realizzata in acciaio verniciato con polveri epossidiche.  
Da utilizzare con staffe 7M5100-GA / 7M5100-BO / 7M515-GA / 7M515-BO

Epoxy powder-coated steel toolbar for Desk-Up accessories.  
To be used with brackets 7M5100-GA / 7M5100-BO / 7M515-GA / 7M515-BO.

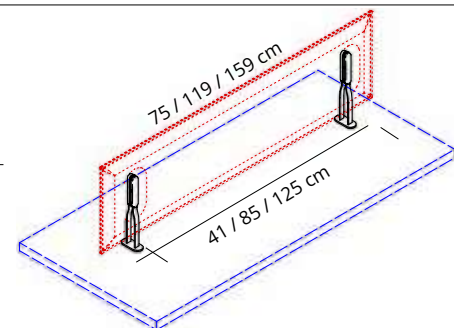
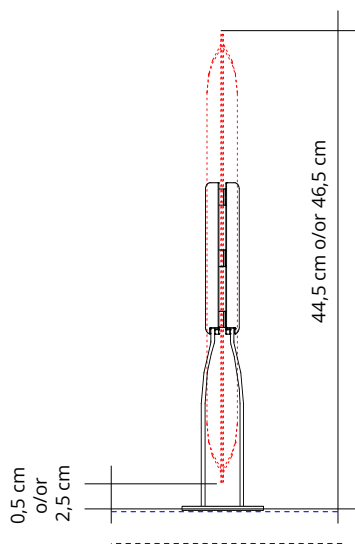
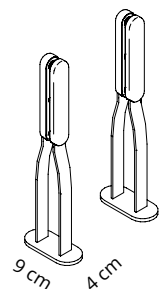
Profil pour accessoires Desk-Up en acier peint en époxy.  
Utiliser avec étriers 7M5100-GA / 7M5100-BO / 7M515-GA / 7M515-BO.

Perfil para accesorios Desk-Up realizado de acero recubierto epoxi.  
Utilización con abrazaderas 7M5100-GA / 7M5100-BO / 7M515-GA / 7M515-BO.

Systemschiene aus pulverbeschichtetem Stahl für Desk-Up-Schalen.  
Zur Verwendung mit den Halterungen 7M5100-GA / 7M5100-BO / 7M515-GA / 7M515-BO.

\* **DISPONIBILE FINO AD ESAURIMENTO SCORTE**  
**AVAILABLE WHILE STOCKS LAST**



**7M517-GA**

Grigio argento  
Silver grey  
Gris argenté  
Gris plata  
Silbergrau

1 coppia / 1 pair  
1 paire / 1 pare  
1 Paar

**7M517-BO**

Bianco opaco  
Mat white  
Blanc mat  
Blanco mate  
Mattweiß

1 coppia / 1 pair  
1 paire / 1 pare  
1 Paar

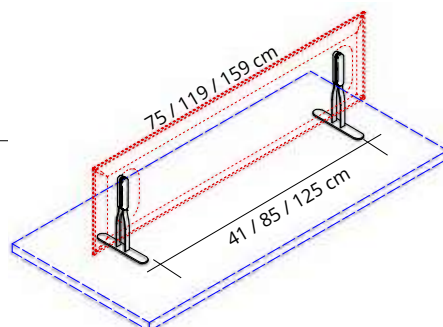
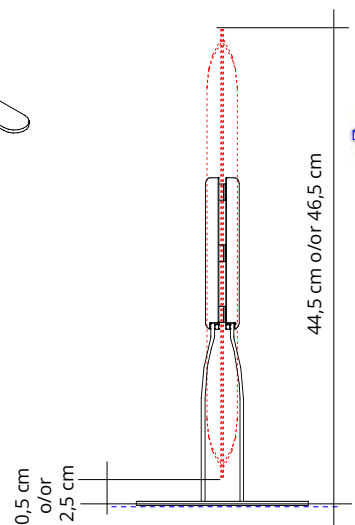
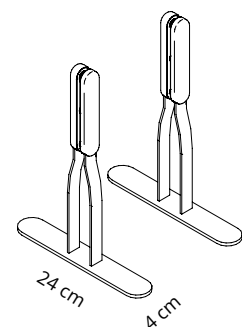
Coppia staffe con base in acciaio verniciato con polveri epossidiche per fissaggio al piano della scrivania. Fissaggio al piano obbligatorio a cura del cliente. Scegliere il tipo di fissaggio / incollaggio idoneo alla superficie del piano. Attacchi al pannello Mitesco e coperture in tecnopolimero grigio o bianco. **Per pannelli Mitesco Desk pag. 120.**

Pair of brackets with base in powder coated steel for fixing to the desk top. Mandatory fastening to the top at customer's care. Choose the most suitable connection/gluing for the surface. Mitesco panel connections and front covers in grey or white high-tech polymer. **For Mitesco Desk panels p. 120.**

Paire d'étriers avec base en acier peint en époxy à fixer au dessus du bureau. Fixation au dessus obligatoire de la part du client. Choisir le type d'accrochage/collage adapté à la surface du dessus. Accrochages au panneau Mitesco et couvertures en technopolymère gris ou blanc. **Pour panneaux Mitesco Desk page 120.**

Par de abrazaderas con base de acero recubierto epoxi para fijación al plan del escritorio. Enganche al plano obligatorio por parte del cliente. Elegir el tipo de sujetador / enlace lo mas adecuado para la superficie del plano. Enganches al panel Mitesco y coberturas en polímero gris o blanco. **Para panels Mitesco Desk pag. 120.**

1 Paar Halterungen mit Standfüßen aus pulverbeschichtetem Stahl zur Befestigung auf der Tischplatte. Befestigung durch den Kunden unbedingt erforderlich. Wählen Sie die am besten geeignete Art der Verbindung/Verklebung für die betreffende Oberfläche. Mitesco-Paneelbefestigungen und Abdeckungen aus grauem oder weißem Technopolymer. **Für Mitesco Desk Paneele, Seite 120.**

**7M519-GA**

Grigio argento  
Silver grey  
Gris argenté  
Gris plata  
Silbergrau

1 coppia / 1 pair  
1 paire / 1 pare  
1 Paar

**7M519-BO**

Bianco opaco  
Mat white  
Blanc mat  
Blanco mate  
Mattweiß

1 coppia / 1 pair  
1 paire / 1 pare  
1 Paar

Coppia staffe con base in acciaio verniciato con polveri epossidiche per appoggio al piano della scrivania. Attacchi al pannello Mitesco e coperture in tecnopolimero grigio o bianco. **Per pannelli Mitesco Desk pag. 120.**

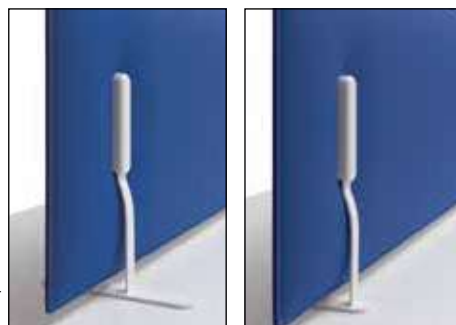
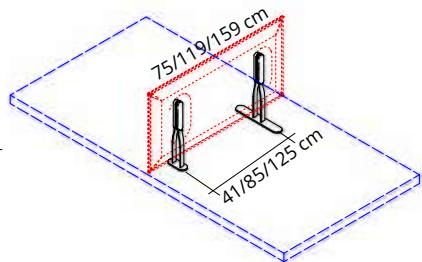
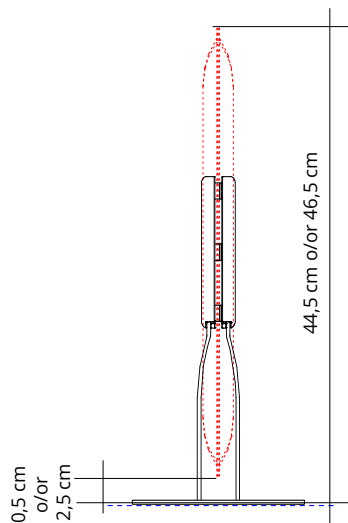
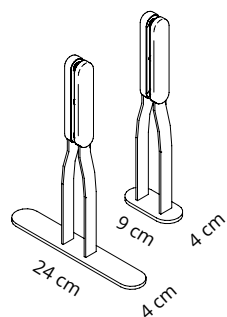
Pair of brackets with base in powder coated steel for desk top stand. Mitesco panel connections and front covers in grey or white high-tech polymer. **For Mitesco Desk panels page 120.**

Paire d'étriers avec base en acier peint en époxy à poser sur le dessus du bureau. Accrochages au panneau Mitesco et couvertures en technopolymère gris ou blanc. **Pour panneaux Mitesco Desk page 120.**

Par de abrazaderas con base de acero recubierto epoxi para apoyar al escritorio. Enganches al panel Mitesco y coberturas en polímero gris o blanco. **Para panels Mitesco Desk pag. 120.**

Paar Halterungen mit Standfüßen aus pulverbeschichtetem Stahl zur Aufstellung auf der Tischplatte. Mitesco-Paneelbefestigungen und Abdeckungen aus grauem oder weißem Technopolymer. **Für Mitesco Desk Paneele, Seite 120.**





**7M518-GA**

Grigio argento  
Silver grey  
Gris argenté  
Gris plata  
Silbergrau

1 coppia / 1 pair  
1 paire / 1 pare  
1 Paar

**7M518-BO**

Bianco opaco  
Mat white  
Blanc mat  
Blanco mate  
Mattweiß

1 coppia / 1 pair  
1 paire / 1 pare  
1 Paar

Coppia staffe con base in acciaio verniciato con polveri epossidiche per appoggio al piano della scrivania.  
Attacchi al pannello Mitesco e coperture in tecnopolimero grigio o bianco. **Per pannelli Mitesco Desk pag. 120.**

Pair of brackets with base in powder coated steel for desk top stand.

Mitesco panel connections and front covers in grey or white high-tech polymer. **For Mitesco Desk panels page 120.**

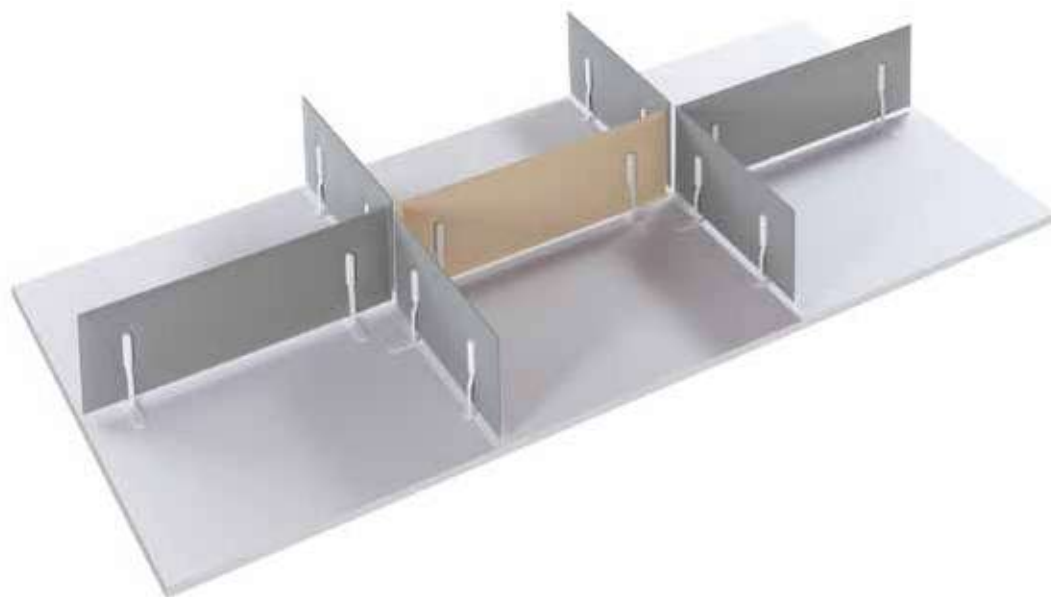
Paire d'étriers avec base en acier peint en époxy à poser sur le dessus du bureau.  
Accrochages au panneau Mitesco et couvertures en technopolymère gris ou blanc. **Pour panneaux Mitesco Desk page 120.**

Par de abrazaderas con base de acero recubierto epoxi para apoyar al escritorio.

Enganches al panel Mitesco y coberturas en polímero gris o blanco. **Para panels Mitesco Desk pag. 120.**

Paar Halterungen mit Standfüßen aus pulverbeschichtetem Stahl zur Aufstellung auf der Tischplatte.

Mitesco-Paneelbefestigungen und Abdeckungen aus grauem oder weißem Technopolymer. **Für Mitesco Desk Paneele, Seite 120.**





# AKOESTIEKBOETIEK



Deze informatie is afkomstig van de website van AkoestiekBoetiek.nl.

Voor vragen, toelichting en meer informatie kunt u contact opnemen met:

**AkoestiekBoetiek**

Modem 20b

7741 MJ Coevorden

**T** +31 (0)85-077 3688

**E** [info@akoestiekboetiek.nl](mailto:info@akoestiekboetiek.nl)

**W** [www.akoestiekboetiek.nl](http://www.akoestiekboetiek.nl)